

Datenblatt

Best.-Nr. und Preise: Siehe Preisliste



VITOCELL 100-V Typ CVW

Stehender Speicher-Wassererwärmer
aus Stahl, mit Ceraprotect-Emallierung

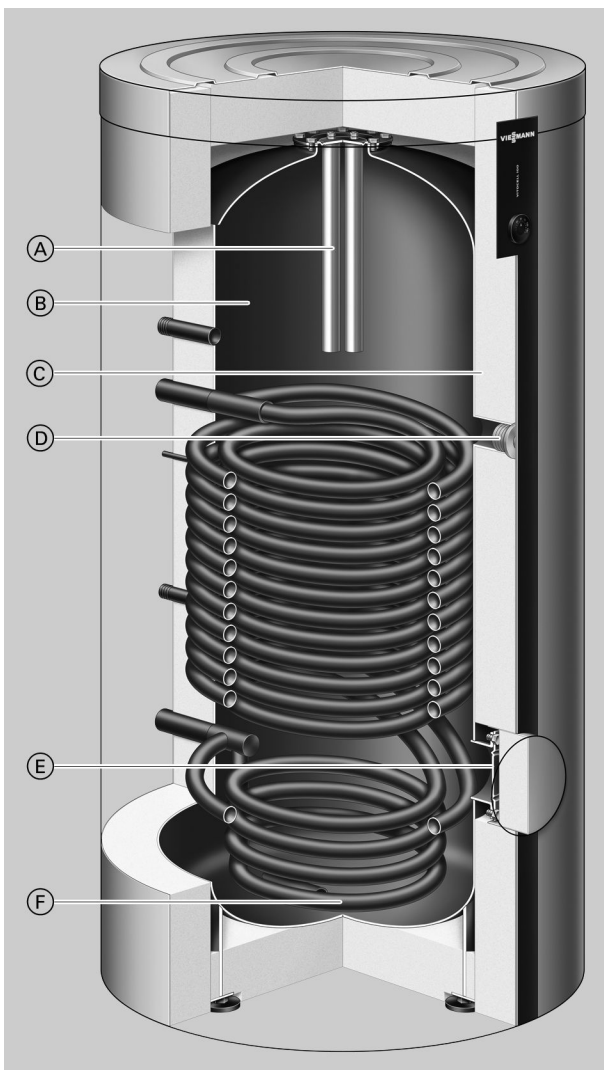
Produktinformation

Emaillierter, innenbeheizter Speicher-Wassererwärmer zur Trinkwassererwärmung in Verbindung mit Wärmepumpe, Heizkessel, Wandgeräten und/oder Solaranlagen bzw. Elektro-Heizeinsatz.

Geeignet für Anlagen nach DIN 1988, EN 12 828 und DIN 4753.

Die Vorteile auf einen Blick

- Speziell für die Trinkwassererwärmung in Verbindung mit Wärmepumpen sowie Brennwertkesseln geeignet. Die große Wärmetauscherfläche sorgt für eine hocheffiziente Wärmeübertragung.
- Korrosionsgeschützter Speicherbehälter aus Stahl mit Ceraprotect-Emaillierung
- Zusätzlicher kathodischer Schutz über Magnesiumanode, Fremdstromanode als Zubehör lieferbar
- Aufheizung des gesamten Wasserinhalts über tief bis zum Speicherboden geführte Heizwendel
- Hoher Warmwasserkomfort durch schnelle, gleichmäßige Aufheizung über groß dimensionierte Heizwendel
- Geringe Wärmeverluste durch hochwirksame Rundum-Wärmedämmung – zur leichteren Einbringung abnehmbar.
- Auf Wunsch können bis zu 2 Elektro-Heizeinsätze und eine Solaranlage (über ein externes Wärmetauscher-Set) eingebunden werden.



- (A) Magnesium- oder Fremdstromanode
- (B) Speicherbehälter aus Stahl, mit Ceraprotect-Emaillierung
- (C) Hochwirksame Rundum-Wärmedämmung
- (D) Anschluss für Elektro-Heizeinsatz-EHE
- (E) Besichtigungs- und Reinigungsöffnung (auch zum Einbau für Elektro-Heizeinsatz-EHE)
- (F) Aufheizung des gesamten Wasserinhalts über tief bis zum Speicherboden geführte Heizwendel

Technische Angaben

Zur **Trinkwassererwärmung** in Verbindung mit Wärmepumpen bis 16 kW und Sonnenkollektoren, auch geeignet für Heizkessel und Fernheizungen.

Geeignet für folgende Anlagen:

- Trinkwassertemperatur bis **95 °C**
- Heizwasser-Vorlauftemperatur bis **110 °C**

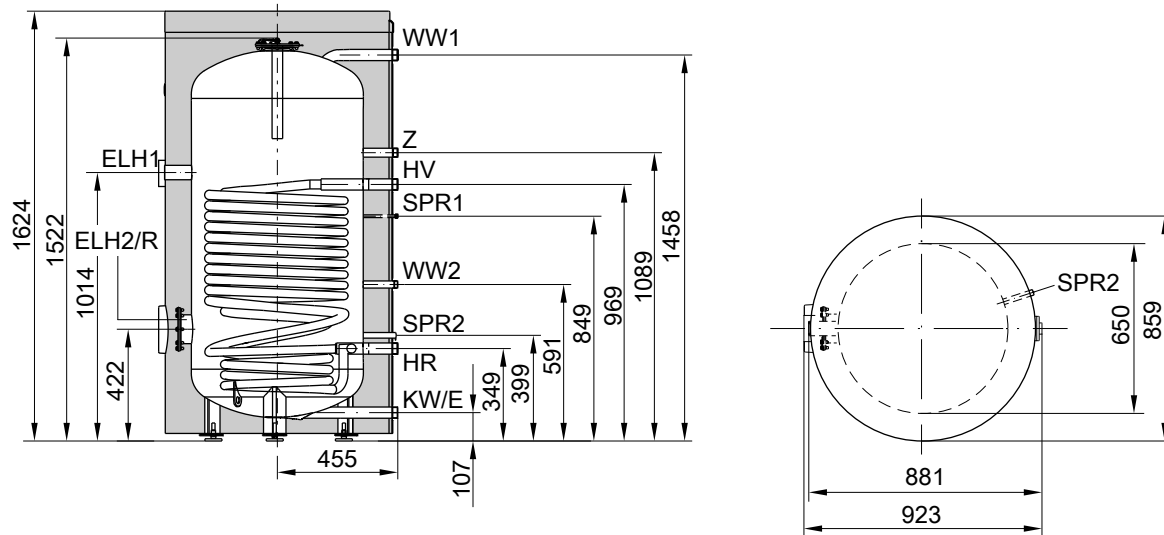
- Solar-Vorlauftemperatur bis **140 °C**
- **Heizwasserseitiger** Betriebsdruck bis **10 bar (1,0 MPa)**
- **Solarseitiger** Betriebsdruck bis **10 bar (1,0 MPa)**
- **Trinkwasserseitiger** Betriebsdruck bis **10 bar (1,0 MPa)**

Speicherinhalt		l	390
DIN-Register-Nr.			9W173-13MC/E
Dauerleistung bei Trinkwassererwärmung von 10 auf 45 °C und Heizwasser -Vorlauftemperatur von ... bei unten aufgeführtem Heizwasser-Volumenstrom	90 °C	kW	109
		l/h	2678
	80 °C	kW	87
		l/h	2138
	70 °C	kW	77
		l/h	1892
Dauerleistung bei Trinkwassererwärmung von 10 auf 60°C und Heizwasser -Vorlauftemperatur von ... bei unten aufgeführtem Heizwasser-Volumenstrom	60 °C	kW	48
		l/h	1179
	50 °C	kW	26
		l/h	639
	90 °C	kW	98
		l/h	1686
Heizwasser-Volumenstrom für die angegebenen Dauerleistungen	80 °C	kW	78
		l/h	1342
	70 °C	kW	54
	l/h	929	
Heizwasser-Volumenstrom für die angegebenen Dauerleistungen		m ³ /h	3,0
Zapfrate		l/min	15
Zapfbare Wassermenge ohne Nachheizung			
– Speichervolumen auf 45 °C aufgeheizt, Wasser mit t = 45 °C (konstant)		l	280
– Speichervolumen auf 55 °C aufgeheizt, Wasser mit t = 55 °C (konstant)		l	280
Aufheizzeit bei Anschluss einer Wärmepumpe mit 16 kW Nenn-Wärmeleistung und einer Heizwasser-Vorlauftemperatur von 55 oder 65 °C			
– bei Trinkwassererwärmung von 10 auf 45 °C		min	60
– bei Trinkwassererwärmung von 10 auf 55 °C		min	77
Max. anschließbare Leistung einer Wärmepumpe bei 65 °C Heizwasservorlauf- und 55 °C Warmwassertemperatur und dem angegebenen Heizwasser-Volumenstrom		kW	16
Am Solar-Wärmetauscher-Set (Zubehör) max. anschließbare Aperturfläche			
– Vitosol-F		m ²	11,5
– Vitosol-T		m ²	6
Leistungskennzahl N_L in Verbindung mit einer Wärmepumpe			
Speicherbevorratungstemperatur		45 °C	2,4
		50 °C	3,0
Bereitschaftswärmeaufwand q_{BS}		kWh/24 h	2,5
Abmessungen			
Länge (∅)	– mit Wärmedämmung	mm	859
	– ohne Wärmedämmung	mm	650
Gesamtbreite	– mit Wärmedämmung	mm	923
	– ohne Wärmedämmung	mm	881
Höhe	– mit Wärmedämmung	mm	1624
	– ohne Wärmedämmung	mm	1522
Kippmaß	– ohne Wärmedämmung	mm	1550
Gewicht kompl. mit Wärmedämmung		kg	190
Betriebsgesamtgewicht mit Elektro-Heizeinsatz		kg	582
Heizwasserinhalt		l	27
Heizfläche		m ²	4,1
Anschlüsse			
Heizwasservor- und -rücklauf (Außengewinde)		R	1¼
Kaltwasser, Warmwasser (Außengewinde)		R	1¼
Solar-Wärmetauscher-Set (Außengewinde)		R	¾
Zirkulation (Außengewinde)		R	1
Elektro-Heizeinsatz (Innengewinde)		Rp	1½

Technische Angaben (Fortsetzung)

Hinweis zur Dauerleistung

Bei der Planung mit der angegebenen bzw. ermittelten Dauerleistung die entsprechende Umwälzpumpe einplanen. Die angegebene Dauerleistung wird nur erreicht, wenn die Nenn-Wärmeleistung des Heizkessels \geq der Dauerleistung ist.



E	Entleerung
ELH1	Stutzen für Elektro-Heizeinsatz
ELH2	Flanschöffnung für Elektro-Heizeinsatz
HR	Heizwasserrücklauf
HV	Heizwasservorlauf
KW	Kaltwasser
R	Besichtigungs- und Reinigungsöffnung mit Flanschabdeckung

SPR1	Speichertemperatursensor der Speichertemperaturregelung
SPR2	Temperatursensor des Solar-Wärmetauscher-Sets
WW1	Warmwasser
WW2	Warmwasser vom Solar-Wärmetauscher-Set
Z	Zirkulation

Leistungskennzahl N_L

Nach DIN 4708, ohne Rücklauf Temperaturbegrenzung.
Speicherbevorzugungstemperatur T_{sp} = Kaltwasser-Einlauftemperatur + 50 K ^{+5 K/-0 K}

Leistungskennzahl N_L bei Heizwasser-Vorlauftemperatur

90 °C	16,5
80 °C	15,5
70 °C	12,0

Hinweis zur Leistungskennzahl N_L

Die Leistungskennzahl N_L ändert sich mit der Speicherbevorzugungstemperatur T_{sp} .

Richtwerte

- $T_{sp} = 60 \text{ °C} \rightarrow 1,0 \times N_L$
- $T_{sp} = 55 \text{ °C} \rightarrow 0,75 \times N_L$
- $T_{sp} = 50 \text{ °C} \rightarrow 0,55 \times N_L$
- $T_{sp} = 45 \text{ °C} \rightarrow 0,3 \times N_L$

Kurzzeitleistung (während 10 Minuten)

Bezogen auf die Leistungskennzahl N_L .
Trinkwassererwärmung von 10 auf 45 °C ohne Rücklauf Temperaturbegrenzung.

Kurzzeitleistung (l/10min) bei Heizwasser-Vorlauftemperatur

90 °C	540
80 °C	521
70 °C	455

Max. Zapfmenge (während 10 Minuten)

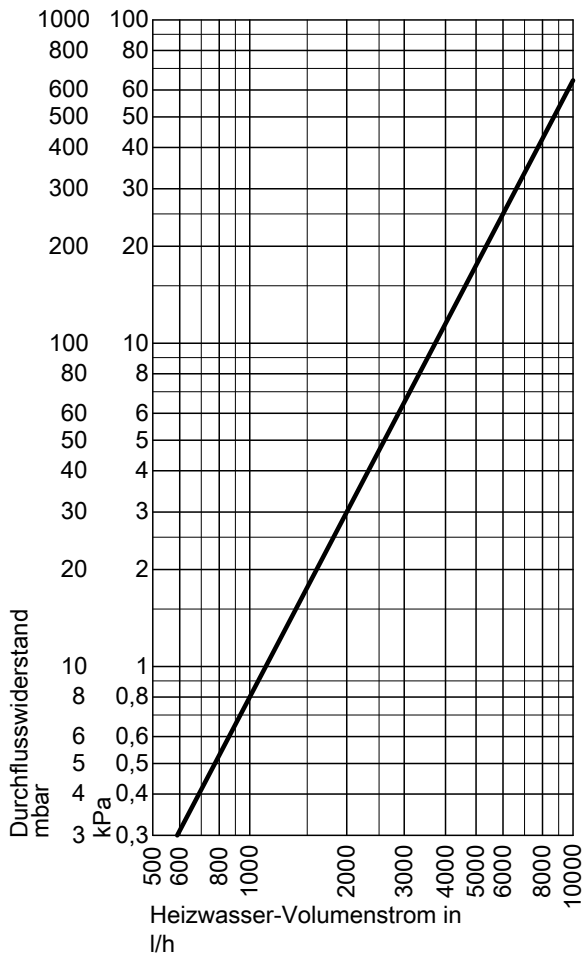
Bezogen auf die Leistungskennzahl N_L .
Mit Nachheizung.
Trinkwassererwärmung von 10 auf 45 °C.

Max. Zapfmenge (l/min) bei Heizwasser-Vorlauftemperatur

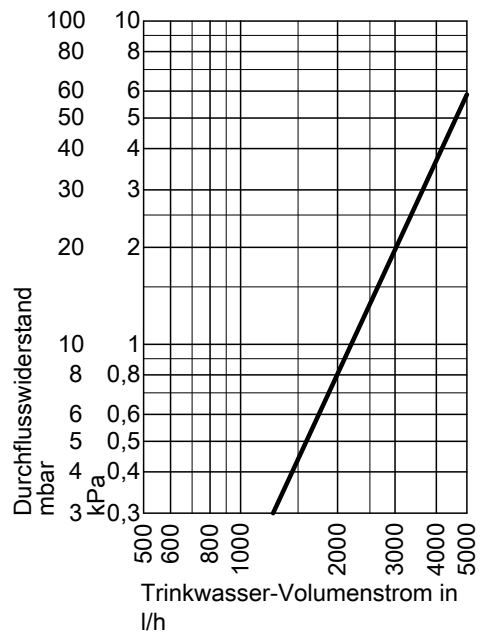
90 °C	54
80 °C	52
70 °C	46

Technische Angaben (Fortsetzung)

Durchflusswiderstände

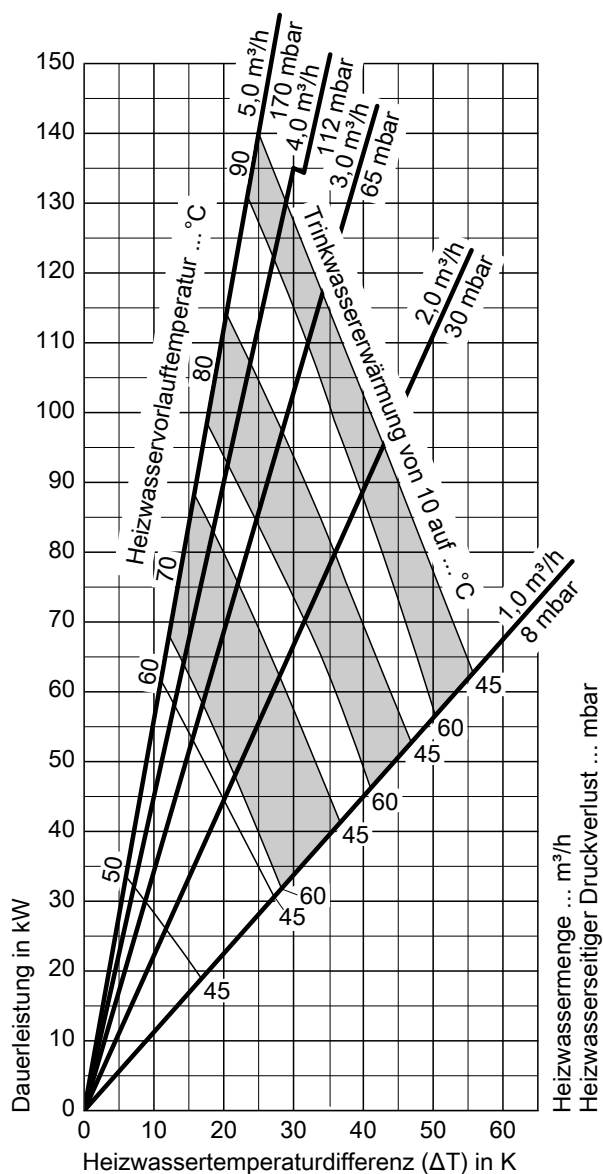


Heizwasserseitiger Durchflusswiderstand



Trinkwasserseitiger Durchflusswiderstand

Dauerleistung



Auslieferungszustand

Vitocell 100-V, Typ CVW

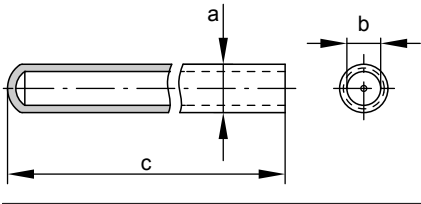
Speicher-Wassererwärmer aus Stahl mit Ceraprotect-Emaillierung.

- 2 eingeschweißte Tauchhülsen für Speichertemperatursensor bzw. Temperaturregler
- Stellfüße

- Magnesium-Schutzanode
 - abnehmbare Wärmedämmung
- Farbe der kunststoffbeschichteten Wärmedämmung vitosilber.

Planungshinweise

Tauchhülsen



In den Speicher-Wassererwärmer sind 2 Tauchhülsen eingeschweißt.

Maß		Für Speichertemperatur- sensor der Speicher- temperaturregelung (SPR1)	Für Temperatursensor des Solar-Wärmetau- scher-Sets (SPR2)
a	mm	10,2	21,3
b	mm	7,0	16,0
c	mm	175,0	200,0

Gewährleistung

Unsere Gewährleistung für Speicher-Wassererwärmer setzt voraus, dass das aufzuheizende Wasser Trinkwasserqualität entsprechend der gültigen Trinkwasserverordnung hat und vorhandene Wasseraufbereitungsanlagen mängelfrei arbeiten.

Wärmeübertragungsfläche

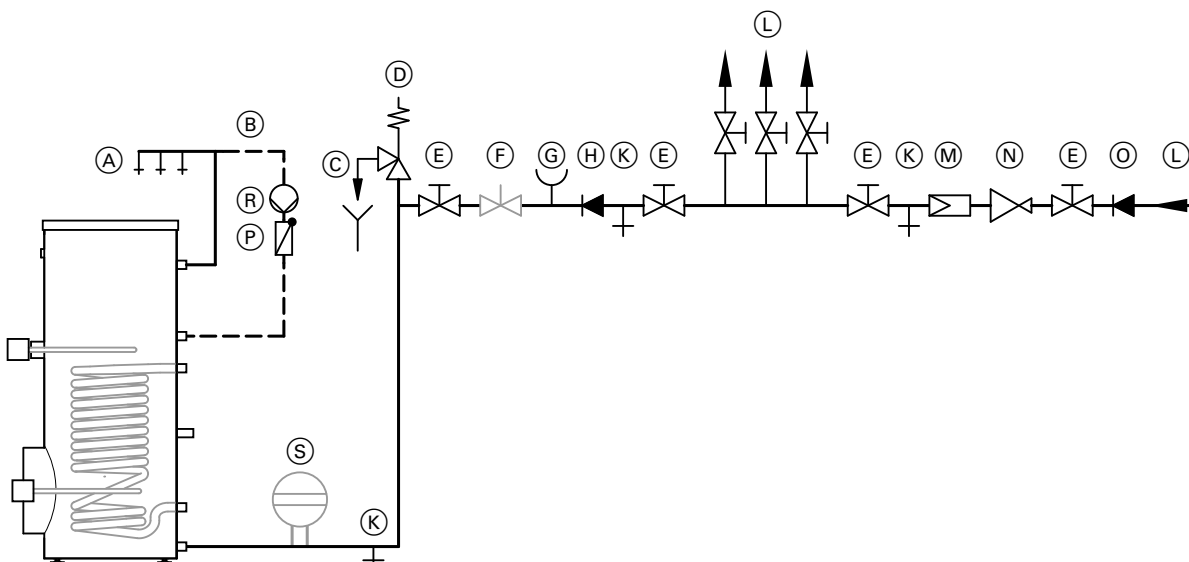
Die korrosionsbeständige, gesicherte Wärmeübertragungsfläche (Trinkwasser/ Wärmeträger) entspricht der Ausführung C nach DIN 1988-200.

Elektro-Heizeinsatz

Beim Einsatz von Fremdfabrikaten muss der Einschraubheizkörper eine unbeheizte Länge von min. 100 mm haben und der Elektro-Heizeinsatz muss für den Einsatz in emaillierten Speicher-Wassererwärmer geeignet sein.

Trinkwasserseitiger Anschluss

Anschluss nach DIN 1988



- (A) Warmwasser
- (B) Zirkulationsleitung
- (C) Beobachtbare Mündung der Ausblaseleitung
- (D) Sicherheitsventil
- (E) Absperrventil
- (F) Durchflussregulierventil (Einbau empfohlen)
- (G) Manometeranschluss
- (H) Rückflussverhinderer

- (K) Entleerung
- (L) Kaltwasser
- (M) Trinkwasserfilter
- (N) Druckminderer
- (O) Rückflussverhinderer/Rohrtrenner
- (P) Rückschlagklappe, federbelastet
- (R) Zirkulationspumpe
- (S) Membran-Druckausdehnungsgefäß, trinkwasserg geeignet

Planungshinweise (Fortsetzung)

Das Sicherheitsventil muss eingebaut werden.

Empfehlung: Sicherheitsventil über Speicheroberkante montieren. Dadurch ist es vor Verschmutzung, Verkalkung und hoher Temperatur geschützt. Bei Arbeiten am Sicherheitsventil braucht außerdem der Speicher-Wassererwärmer nicht entleert zu werden.

Bestimmungsgemäße Verwendung

Das Gerät darf bestimmungsgemäß nur in geschlossenen Systemen gemäß EN 12828 / DIN 1988 bzw. Solaranlagen gemäß EN 12977 unter Berücksichtigung der zugehörigen Montage-, Service- und Bedienungsanleitungen installiert und betrieben werden. Speicher-Wassererwärmer sind ausschließlich für die Bevorratung und Erwärmung von Wasser in Trinkwasserqualität, Heizwasser-Pufferspeicher ausschließlich für Füllwasser in Trinkwasserqualität vorgesehen. Sonnenkollektoren sind nur mit vom Hersteller freigegebenen Wärmeträgermedien zu betreiben.

Die bestimmungsgemäße Verwendung setzt voraus, dass eine ortsfeste Installation in Verbindung mit anlagenspezifischen und zugelassenen Komponenten vorgenommen wurde.

Die gewerbliche oder industrielle Verwendung zu einem anderen Zweck, als zur Gebäudeheizung oder Trinkwassererwärmung, gilt als nicht bestimmungsgemäß.

Darüber hinausgehende Verwendung ist vom Hersteller fallweise freizugeben.


Fehlgebrauch des Gerätes bzw. unsachgemäße Bedienung (z. B. durch Öffnen des Gerätes durch den Anlagenbetreiber) ist untersagt und führt zum Haftungsausschluss.

Fehlgebrauch liegt auch vor, wenn Komponenten des Systems in ihrer bestimmungsgemäßen Funktion verändert werden (z. B. durch direkte Trinkwassererwärmung im Kollektor).

Die gesetzlichen Bestimmungen, insbesondere zur Trinkwasserhygiene, sind einzuhalten.

Zubehör

Sicherheitsgruppe nach DIN 1988

- 10 bar (1 MPa): **Best.-Nr. 7180 662**
-  6 bar (0,6 MPa): **Best.-Nr. 7179 666**
- DN 20/R 1
- Max. Beheizungsleistung: 150 kW

Bestandteile:

- Absperrventil
- Rückflussverhinderer und Prüfstützen
- Manometeranschluss-Stutzen
- Membran-Sicherheitsventil

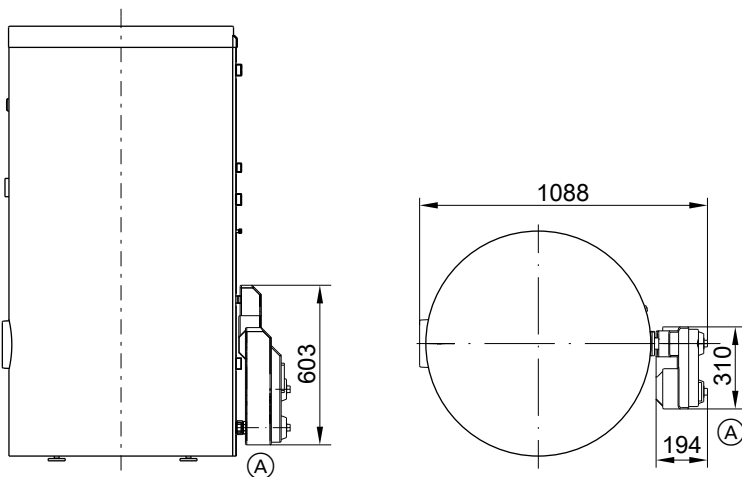


Solar-Wärmetauscher-Set

Best.-Nr. 7186 663

Zum Anschluss von Sonnenkollektoren an den Speicher-Wassererwärmer.
Geeignet für Anlagen nach DIN 4753. Bis zu einer Gesamthärte des Trinkwassers von 20 °dH (3,6 mol/m³).

Zulässige Temperaturen	
solarseitig	140 °C
heizwasserseitig	110 °C
trinkwasserseitig	
– bei Heizkesselbetrieb	95 °C
– bei Solarbetrieb	60 °C
Zulässiger Betriebsdruck	10 bar (1,0 MPa)
solarseitig, heiz- und trinkwasserseitig	
Prüfdruck	13 bar (1,3 MPa)
solarseitig, heiz- und trinkwasserseitig	
Mindestwandabstand	350 mm
zum Einbau des Solar-Wärmetauscher-Sets	



(A) Solar-Wärmetauscher-Set

Temperaturregler

Best.-Nr. 7151 989

- Mit einem thermostatischen System.
- Mit Einstellknopf außen am Gehäuse.
- Ohne Tauchhülse
Bei Viessmann Speicher-Wassererwärmern ist die Tauchhülse im Lieferumfang enthalten.
- Mit Hutschiene zum Anbau an den Speicher-Wassererwärmer oder an die Wand.

Technische Daten

Anschluss

Schutzart

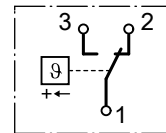
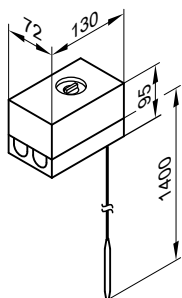
Einstellbereich

Schaltdifferenz

Schaltleistung

Schaltfunktion

3-adrige Leitung mit einem Leiterquerschnitt von 1,5 mm²
IP 41 gemäß EN 60529
30 bis 60 °C,
umstellbar bis 110 °C
max. 11 K
6(1,5) A 250 V~
bei steigender Temperatur von 2 auf 3

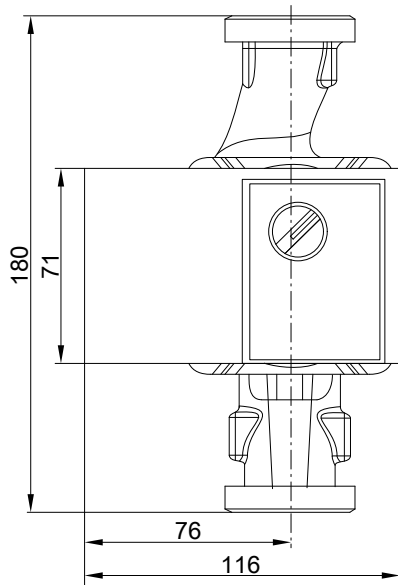


DIN Reg.-Nr.

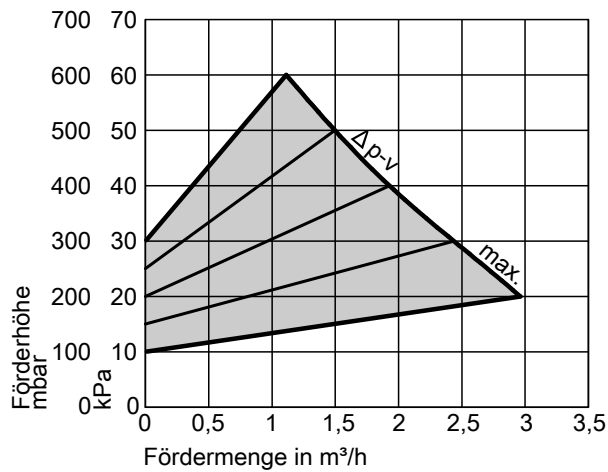
DIN TR 1168

Umwälzpumpe zur Speicherbeheizung

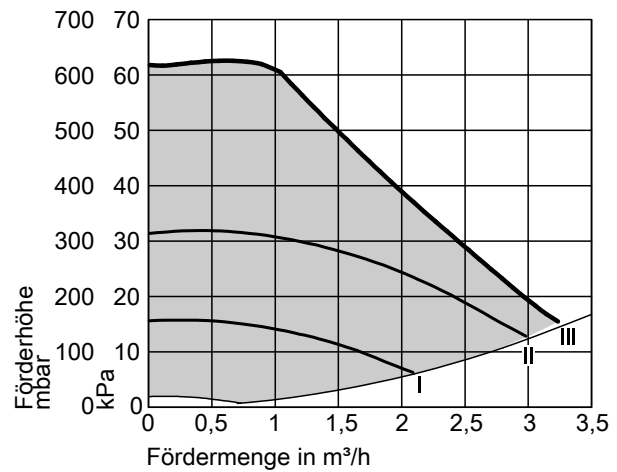
Best.-Nr. 7172 611 und 7172 612



Best.-Nr.	7172 611	7172 612
Pumpentyp	Yonos Para 25/6	Yonos Para 30/6
Spannung	V~ 230	230
Leistungsaufnahme	W 3-45	3-45
Anschluss	G 1½	2
Anschlussleitung für Heizkessel	m 5,0 bis 40 kW	5,0 von 40 bis 70 kW



Δp-v (variabel)

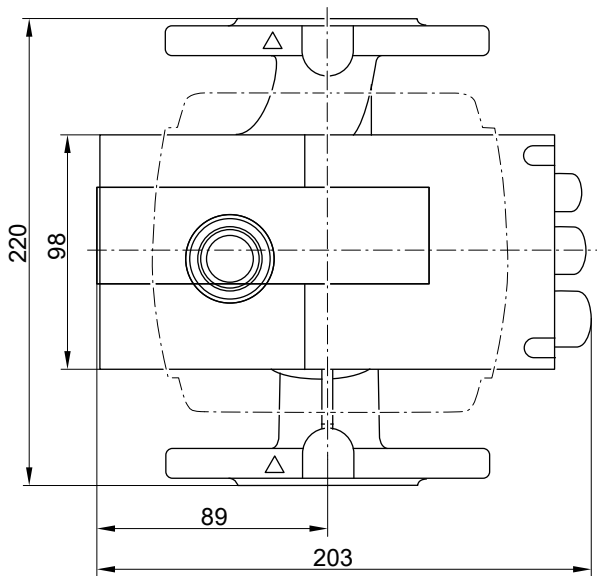


Konstantgeschwindigkeit

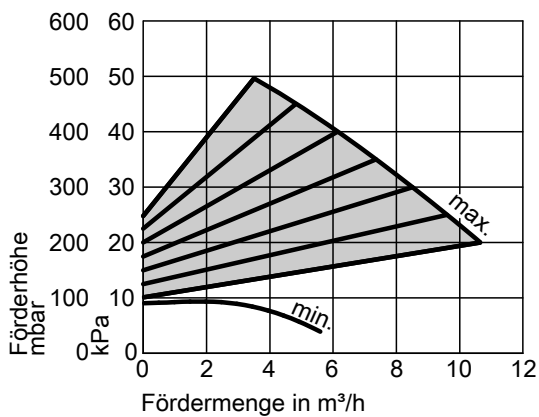
Zubehör (Fortsetzung)

Umwälzpumpe zur Speicherbeheizung

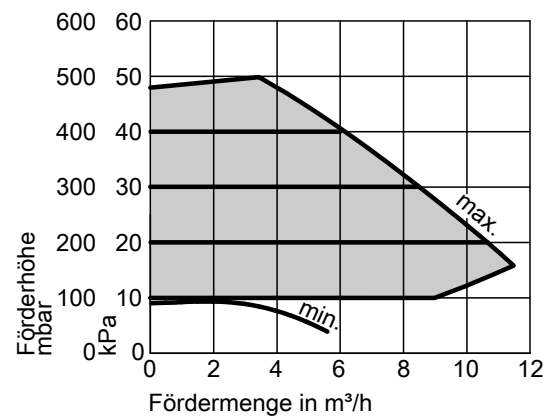
Best.-Nr. 7172 613



Best.-Nr.	7172 613	
Pumpentyp	Stratos 40/1-4	
Spannung	V~	230
Leistungsaufnahme	W	14-130
Anschluss	DN	40
Anschlussleitung	m	5,0
für Heizkessel	ab 70 kW	



Δp-v (variabel)



Δp-c (konstant)

Elektro-Heizeinsatz-EHE

Nur einsetzbar bei weichem bis mittelhartem Trinkwasser bis 14 °dH (Härtestufe 2/2,5 mol/m³)

Stromart und Nennspannung 3/N/PE 400 V/50 Hz

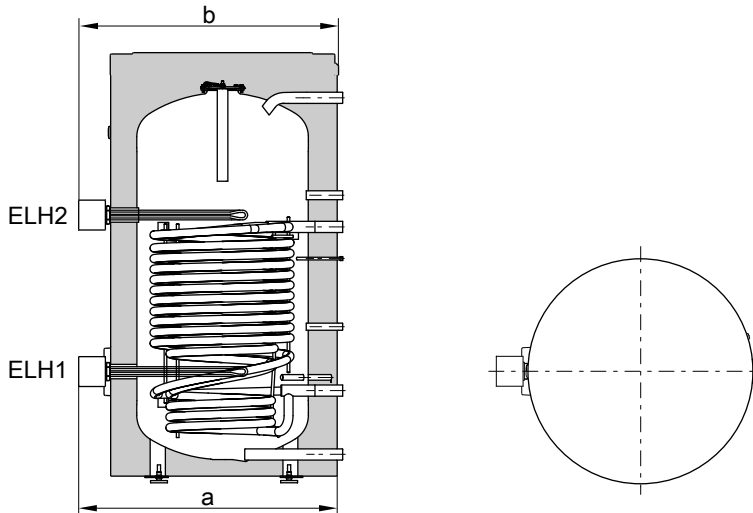
Schutzart: IP 44

Leistungsbereich	max. 6 kW				
Nennaufnahme Normalbetrieb/Schnellaufheizung	kW	2	4	6	
Nennstrom	A	8,7	8,7	8,7	
Aufheizzeit von 10 auf 60 °C	Elektro-Heizeinsatz-unten	h	8,5	4,3	2,8
	Elektro-Heizeinsatz-oben	h	4,0	2,0	1,3

Zubehör (Fortsetzung)

Innenbeheizter Speicher-Wasserewärmer zur Trinkwassererwärmung mit Elektro-Heizeinsatz-EHE

Vitocell				100-V
Speicherinhalt			l	390
Mit Heizeinsatz aufheizbarer Inhalt				
		ELH1 (unten)	l	294
		ELH2 (oben)	l	136
Abmessungen (mit Elektro-Heizeinsatz-EHE)	Breite a	ELH1 (unten)	mm	1041
	Breite b	ELH2 (oben)	mm	1028
Mindestwandabstand			mm	650
zum Einbau des Elektro-Heizeinsatz-EHE				
Gewicht	Vitocell 100-V		kg	190
	Elektro-Heizeinsatz-EHE	2/4/6 kW	kg	2



Vitocell 100-V mit 2 Elektro-Heizeinsätzen-EHE

Technische Änderungen vorbehalten!

Viessmann Werke GmbH & Co KG
D-35107 Allendorf
Telefon: 0 64 52 70-0
Telefax: 0 64 52 70-27 80
www.viessmann.de

5368 779