

Datenblatt

Best.-Nr. und Preise: siehe Preisliste



VITOLIGNO 200-S

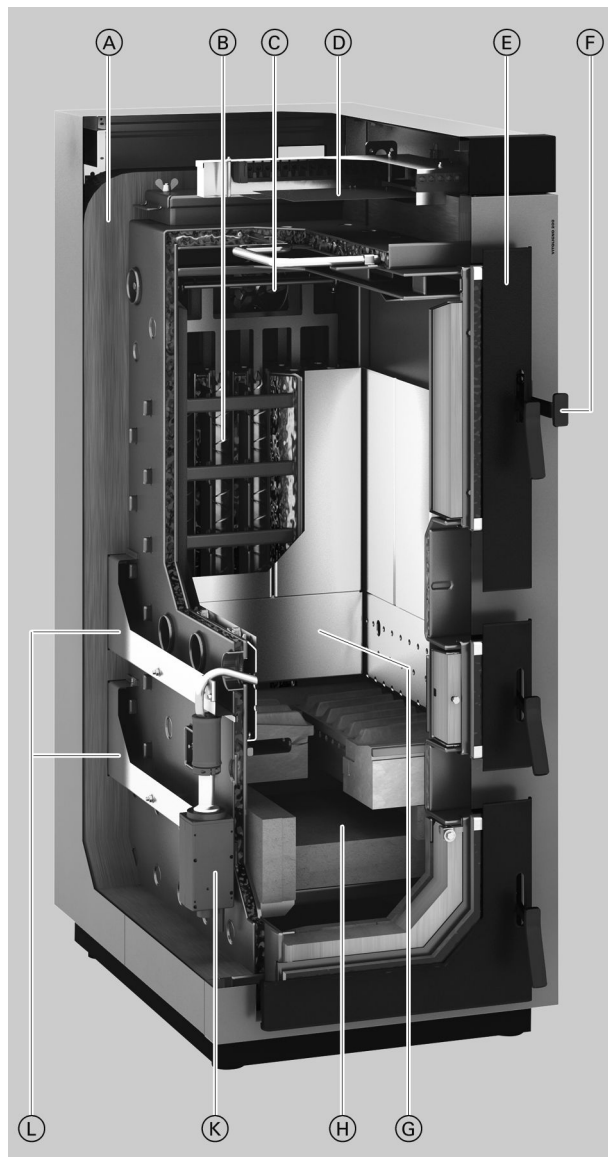
Hochleistungs-Holzvergaserkessel
für Scheitholz bis 50 cm Länge

Vitoligno 200-S, Typ VL2A

Der Biomassekessel Vitoligno 200-S ist eine gute Alternative zur Öl- oder Gasheizung: Holz ist kostengünstig und verbrennt CO₂-neutral. Der Vitoligno 200-S ist ein hochwertiger Holzvergaserkessel mit Leistungsstufen von 20, 30, 40 und 50 kW. In den Leistungen 30, 40 und 50 kW arbeitet er modulierend und passt sich stufenlos an den momentanen Wärmebedarf an. Der Holzvergaserkessel in der Leistungsstufe 20 kW arbeitet ausschließlich unter Voll-Last. Bis zu 50 cm lange Holzscheite sind kein Problem für den großen Edelstahl-Füllraum. Damit beträgt die Brenndauer bis zu zwölf Stunden ohne Nachlegen.

Anheizen in nur drei Minuten

Bereits nach drei Minuten ist der Anheizvorgang abgeschlossen. Im Füllraum werden die Holzscheite durch den Entzug von Sauerstoff nur durchgeglüht. Es entsteht keine Flamme, da zur Flammenentwicklung dem Holzgas der nötige Sauerstoff fehlt. Das zündfähige Holzgas verbrennt in der Brennkammer sauber mit hohen Temperaturen sowohl im Teillast- als auch im Voll-Lastbetrieb.



Komfortabel mit automatischer Zündung

Zum Anheizen des Brennstoffs ist eine automatische Zündung erhältlich. Über die Ecotronic Regelung kann der Zündzeitpunkt programmiert werden. Besonders praktisch, wenn man nach einer Reise in die bereits warme Wohnung zurückkehrt.

Digitale Regelung Ecotronic

Die menügeführte Kesselkreisregelung Ecotronic macht die Bedienung des Vitoligno 200-S besonders einfach. Bis zu drei Heizkreise lassen sich ansteuern. Alternativ zu einem Heizkreis kann die Erwärmung von Trink- und Heizwasser über das integrierte Pufferspeichermanagement komfortabel geregelt werden.

Einfache Reinigung

Mit einem mechanischen Hebelmechanismus wird der Wärmetauscher des Vitoligno 200-S einfach und schnell gereinigt. Aufgrund des hohen feuerungstechnischen Wirkungsgrads bis 92 Prozent verbrennt das Holz mit geringen Rückständen. Für den sauberen Transport zum Abfallbehälter ist eine Aschebox mit Deckel erhältlich.

- (A) 100 mm dicke Wärmedämmung
- (B) Heizflächen
- (C) Stufenlos drehzahlgeregeltes Abgasgebläse für modulierenden Betrieb
- (D) Menügeführte und anschlussfertige Regelung Ecotronic
- (E) Große Fülltür
- (F) Komfortable Heizflächenreinigung
- (G) Großer Füllraum für 50-cm-Scheite
- (H) Brennkammer aus widerstandsfähigem Schamotte
- (K) Automatische Zündung (optional)
- (L) Stufenlos geregelte Primär- und Sekundärluftklappen

Vitoligno 200-S, Typ VL2A (Fortsetzung)

- Großer Füllraum aus Edelstahl und Brennkammer aus Spezialkeramik für Scheitholz bis 50 cm Länge.
- Einfache Reinigung der Wärmetauscherrohre über Hebelmechanismus.
- Modulierender Betrieb mit optimaler Anpassung an den momentanen Wärmebedarf.
- Wirkungsgrad: bis 92 %.
- Menügeführte Kesselkreisregelung Ecotronic für die Ansteuerung von bis zu drei Heizkreisen mit Mischer, mit Inbetriebnahme-Assistent und integriertem Puffermanagement.
- Einfache, mechanische Reinigung der Heizflächen und lange Reinigungsintervalle.
- Automatische Zündeinrichtung optional erhältlich.
- Effektive Schwelgasabsaugung für raucharmes Nachlegen nach vollständigem Abbrand.

Technische Angaben

Nenn-Wärmeleistung	kW	20	30	40	50
Min. Wärmeleistung (Q_{min})	kW	20	16,7	22,9	27,2
Vorlauftemperatur					
– zulässig (Abschalttemperatur des Sicherheitstemperaturbegrenzers)	°C	100	100	100	100
– maximal (einstellbare Temperatur an der Regelung)	°C	90	90	90	90
– minimal	°C	65	65	65	65
Mindestrücklauftemperatur	°C	65	65	65	65
Zul. Betriebsdruck					
Heizkessel	bar	3	3	3	3
	MPa	0,3	0,3	0,3	0,3
Sicherheitswärmetauscher	bar	3 - 6	3 - 6	3 - 6	3 - 6
	MPa	0,3 - 0,6	0,3 - 0,6	0,3 - 0,6	0,3 - 0,6
Thermische Ablaufsicherung (Durchfluss bei min. 2,5 bar, max. 3,5 bar und 15 °C Frischwassertemperatur)	l/h	800	800	800	800
CE-Kennzeichnung		CE			
Kesselklasse nach EN 303-5		5	5	5	5
Gesamtabmessungen					
Gesamtlänge	mm	1165	1165	1165	1165
Gesamtbreite	mm	714	714	714	714
Gesamthöhe a	mm	1587	1587	1797	1797
Abmessungen Füllöffnung					
Breite	mm	450	450	450	450
Höhe	mm	364	364	433	433
Einbringmaße mit Transportschutz					
Länge	mm	1300	1300	1300	1300
Breite	mm	800	800	800	800
Höhe	mm	1687	1687	1879	1879
Gesamtgewicht					
Kesselkörper mit Verkleidungsblechen	kg	770	770	865	865
Einbringgewicht Kesselkörper ohne Verkleidungsbleche					
	kg	695	695	773	773
Max. elektr. Leistungsaufnahme					
	W	120	120	120	120
Inhalt					
Kesselwasser	l	139	139	159	159
Brennstoff-Füllraum	l	169	169	211	211
Anschlüsse Heizkessel					
Kesselvorlauf und -rücklauf	G	1½	1½	1½	1½
Entleerung	R	¾	¾	¾	¾
Anschlüsse Sicherheitswärmetauscher					
Kaltwasser, Warmwasser	R	¾	¾	¾	¾
Heizwasserseitiger Durchflusswiderstand					
– bei ΔT = 20 K	Pa	90	90	340	340
	mbar	0,9	0,9	3,4	3,4
– bei ΔT = 10 K	Pa	600	600	1950	1950
	mbar	6,0	6,0	19,5	19,5
Abgas*¹ (bei Nenn-Wärmeleistung)					
– Mittlere Temperatur (brutto* ²)	°C	180	180	180	180
– Massenstrom	kg/h	47	70	94	117
– CO ₂ -Gehalt im Abgas	%	14	14	14	14
Abgasanschluss					
	∅ mm	150	150	150	150
Erforderlicher Förderdruck bei Voll-Last (Zugbedarf)					
	Pa	8	8	8	8
	mbar	0,08	0,08	0,08	0,08
Max. zul. Förderdruck*³					
	Pa	15	15	15	15
	mbar	0,15	0,15	0,15	0,15
Empfohlenes min. Volumen Heizwasser-Pufferspeicher*⁴					
	l	1800	1800	2310	2800

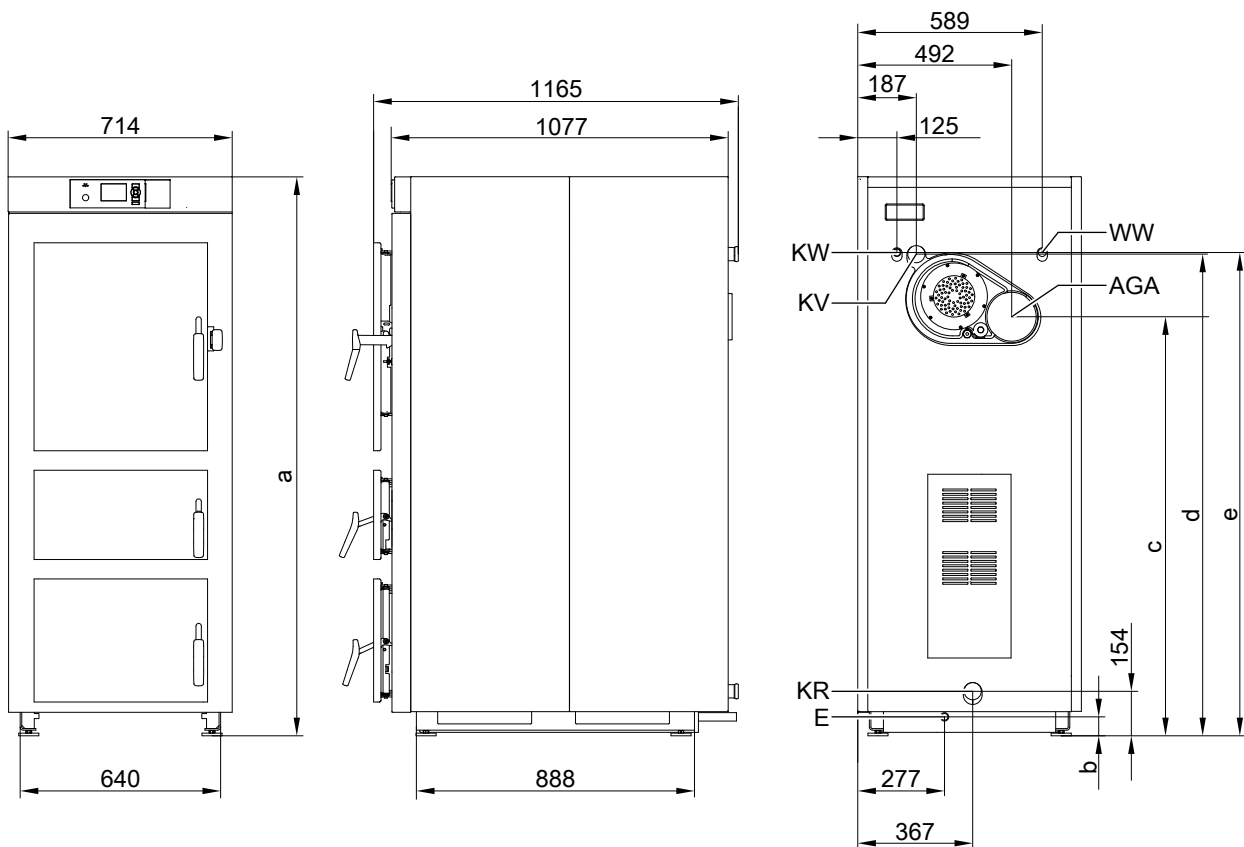
*¹ Rechenwerte zur Auslegung der Abgasanlage nach EN 13384 bezogen auf 10,0 % CO₂.

*² Gemessene Abgastemperatur bei 20 °C Verbrennungslufttemperatur entsprechend EN 304.

*³ Bei Schornsteinen mit einem Förderdruck (Schornsteinzug) über 0,15 mbar muss eine Nebenluftvorrichtung (Zugbegrenzer) eingebaut werden.

*⁴ Für die genaue Auslegung siehe „Dimensionierung Heizwasser-Pufferspeicher“ in Planungsanleitung Vitoligno 200-S..

Technische Angaben (Fortsetzung)



AGA Abgasabzug
 E Entleerung R $\frac{3}{4}$
 KR Kesselrücklauf G $1\frac{1}{2}$
 KV Kesselvortlauf G $1\frac{1}{2}$

KW Kaltwasserzulauf für thermische Ablaufsicherung (Sicherheitswärmetauscher) R $\frac{3}{4}$
 WW Warmwasseraustritt für thermische Ablaufsicherung (Sicherheitswärmetauscher) R $\frac{3}{4}$

Maßtabelle

Nenn-Wärmeleistung	kW	20 und 30	40 und 50
a (Gesamthöhe)	mm	1587	1797
b	mm	75	73
c	mm	1140	1350
d	mm	1339	1550
e	mm	1345	1555



Technische Änderungen vorbehalten!

Viessmann Werke GmbH & Co KG
D-35107 Allendorf
Telefon: 0 64 52 70-0
Telefax: 0 64 52 70-27 80
www.viessmann.de

5811 506