

## Datenblatt

Best.-Nr. und Preise: siehe Preisliste



Vitogas 200-F

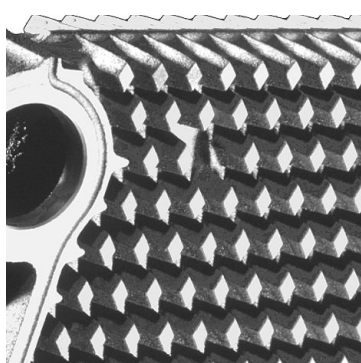
Vitogas 200-F / Vitocell 100-V

### **VITOGAS 200-F** Typ GS2

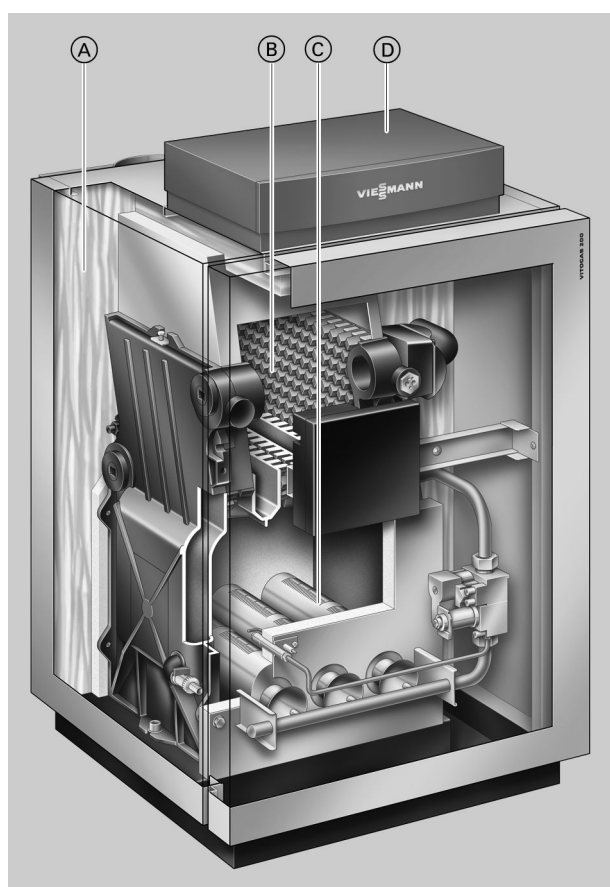
- Niedertemperatur-Gas-Heizkessel, 11 bis 60 kW
- Für gleitend abgesenkte Kesselwassertemperatur
  - Mit Vormischbrenner für Erdgas und Flüssiggas
  - Vollautomat
  - Zulässiger Betriebsdruck 3 bar
  - Produkt-ID-Nummer: CE-0085AS0297

## Vorteile

- Norm-Nutzungsgrad: 84 % (H<sub>s</sub>) / 93 % (H<sub>i</sub>).
- Schadstoffarme Verbrennung durch atmosphärischen Vormischbrenner.
- Unterschreitet die Grenzwerte des Umweltzeichens "Blauer Engel" und der Schweizer Luftreinhalte-Verordnung.
- Hohe Betriebssicherheit und lange Nutzungsdauer durch Heizflächen aus Spezial-Grauguss mit Lamellengraphit und geringer Heizflächenbelastung.
- Niedriger Energieverbrauch durch Absenken der Kesselwassertemperatur mit steigender Außentemperatur.
- Einfach zu bedienende Vitotronic Regelung mit Klartext- und Grafikanzeige.
- Hohe Zündsicherheit und weiches, geräuscharmes Zünden durch intermittierendes Zündsystem.
- Universell aufstellbar im Heizungsraum oder Nebenraum durch kompakte Abmessungen.
- Leichte Einbringung durch niedriges Gewicht und kompakte Bauweise.



**Heizfläche aus Spezial-Grauguss für hohe Betriebssicherheit und lange Nutzungsdauer**



- Ⓐ Hochwirksame Wärmedämmung
- Ⓑ Heizflächen aus Spezial-Grauguss
- Ⓒ Atmosphärischer Edelstahl-Vormischbrenner
- Ⓓ Digitale Kesselkreisregelung Vitotronic

## Technische Angaben

Gas-Heizkessel, Bauart B<sub>11</sub>/B<sub>11</sub> BS, Kategorie II<sub>2ELL3 P</sub>, (A): II<sub>2H3 B/P</sub>

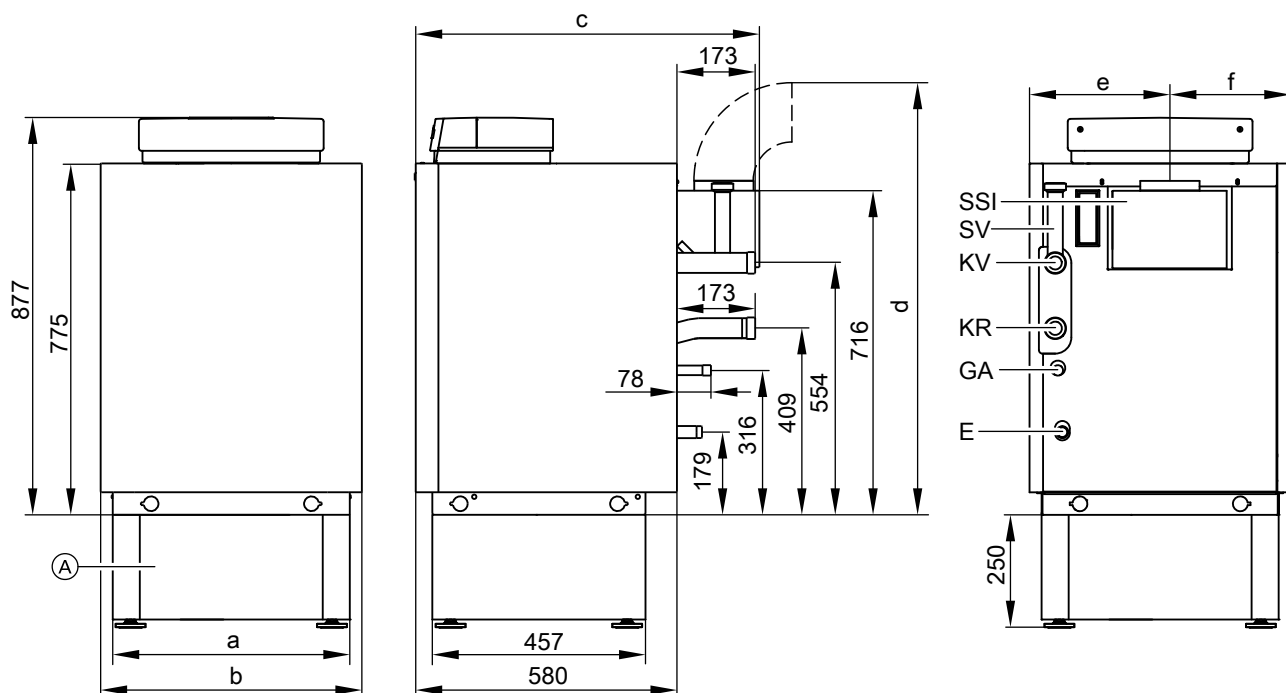
		11	15	18	22	29	35	42	48	60
<b>Nenn-Wärmeleistung</b>	kW	11	15	18	22	29	35	42	48	60
<b>Nenn-Wärmebelastung</b>	kW	12,1	16,6	19,9	24,3	32,0	38,6	46,4	53,0	66,2
<b>Heizfläche</b>	m <sup>2</sup>	1,04	1,04	1,51	1,51	1,99	2,46	2,93	3,40	4,35
<b>U-Wert der Wärmedämmung</b>	W/m <sup>2</sup> · K	0,45	0,45	0,45	0,45	0,45	0,45	0,45	0,45	0,45
<b>Produkt-ID-Nummer</b>	CE 0085AS0297									
<b>(A): ÖVGW-Register-Nr.</b>	G 2.614									
<b>Gasanschlussdruck (Nennndruck)</b>										
Erdgas	mbar	20	20	20	20	20	20	20	20	20
	kPa	2	2	2	2	2	2	2	2	2
Flüssiggas	mbar	50	50	50	50	50	50	50	50	50
	kPa	5	5	5	5	5	5	5	5	5
<b>Max. zul. Gasanschlussdruck</b>										
Erdgas	mbar	25	25	25	25	25	25	25	25	25
	kPa	2,5	2,5	2,5	2,5	2,5	2,5	2,5	2,5	2,5
Flüssiggas	mbar	57,5	57,5	57,5	57,5	57,5	57,5	57,5	57,5	57,5
	kPa	5,75	5,75	5,75	5,75	5,75	5,75	5,75	5,75	5,75
<b>Gesamtabmessungen (Höhenangaben jeweils mit Stellfüßen 13 mm)</b>										
Länge	mm	580	580	580	580	580	580	580	580	580
Gesamtlänge c	mm	760	760	760	760	760	780	780	780	780
Breite a	mm	446	446	526	526	596	706	796	886	1076
Gesamtbreite b	mm	500	500	580	580	650	760	850	940	1130
Höhe ohne Regelung	mm	788	788	788	788	788	788	788	788	788
Höhe mit Regelung	mm	890	890	890	890	890	890	890	890	890
Höhe mit Abgasrohrbogen d	mm	950	980	1005	1005	1025	1025	1025	1095	1095
Höhe Untergestell	mm	250	250	250	250	250	250	250	250	250
<b>Gesamtgewicht</b>	kg	101	101	124	124	148	170	194	218	264
Heizkessel mit Wärmedämmung, Brenner und Kesselkreisregelung										
<b>Inhalt Kesselwasser</b>	Liter	7,6	7,6	9,7	9,7	11,7	13,8	15,9	17,9	21,9
<b>Zul. Betriebsdruck</b>	bar	3	3	3	3	3	3	3	3	3
	MPa	0,3	0,3	0,3	0,3	0,3	0,3	0,3	0,3	0,3
<b>Anschlüsse Heizkessel</b>										
Kesselvorlauf und -rücklauf	G	1½	1½	1½	1½	1½	1½	1½	1½	1½
Sicherheitsvorlauf	G	1½	1½	1½	1½	1½	1½	1½	1½	1½
Entleerung	R	¾	¾	¾	¾	¾	¾	¾	¾	¾
<b>Gasanschluss</b>	R	½	½	½	½	½	½	½	½	½
<b>Anschlusswerte</b>										
bezogen auf die max. Belastung										
Erdgas E	m <sup>3</sup> /h	1,28	1,76	2,11	2,57	3,39	4,09	4,91	5,61	7,01
Erdgas LL	m <sup>3</sup> /h	1,49	2,04	2,45	2,99	3,94	4,75	5,71	6,52	8,15
Flüssiggas	kg/h	0,95	1,30	1,56	1,90	2,50	3,02	3,62	4,14	5,17
<b>Abgaskennwerte</b>										
(Rechenwerte zur Auslegung der Abgasanlage nach EN 13384)										
Abgastemperaturen (Bruttowerte, gemessen bei 20 °C Verbrennungslufttemperatur)										
50 °C Kesselwassertemperatur	°C	80	95	90	97	102	101	114	114	109
(Messwerte maßgeblich zur Auslegung der Abgasanlage)										
80 °C Kesselwassertemperatur	°C	90	104	102	106	118	113	130	130	122
(Messwerte zur Bestimmung des Einsatzbereichs von Abgasleitungen mit max. zulässigen Betriebstemperaturen)										
Massenstrom										
Erdgas	kg/h	32	48	58	73	92	107	105	127	160
bei CO <sub>2</sub> -Gehalt	%	5,5	5,0	5,0	4,8	5,0	5,2	6,5	6,1	6,0
Flüssiggas	kg/h	30	48	54	67	84	95	101	126	153
bei CO <sub>2</sub> -Gehalt	%	6,6	5,6	6,0	5,9	6,2	6,7	7,6	6,9	7,1
<b>Notwendiger Förderdruck</b>	Pa	3	3	3	3	3	3	3	3	3
	mbar	0,03	0,03	0,03	0,03	0,03	0,03	0,03	0,03	0,03
<b>Abgasanschluss</b>	Ømm	90	110	130	130	150	150	150	180	180
<b>Norm-Nutzungsgrad</b>	%	84 (H <sub>s</sub> ) / 93 (H <sub>i</sub> )								
T <sub>v</sub> /T <sub>R</sub> = 75/60 °C										

## Technische Angaben (Fortsetzung)

Nenn-Wärmeleistung	kW	11	15	18	22	29	35	42	48	60
Bereitschaftswärmeaufwand bei 60 °C Kesselwassertemperatur	%	1,9	1,5	1,5	1,2	1,1	1,0	0,9	0,8	0,8
<b>Weitere Anschlussmaße</b>										
Lichte Weite der Leitung zum Ausdehnungsgefäß	DN	15	15	15	20	20	20	20	20	20
Sicherheitsventil	R	½	½	½	¾	¾	¾	¾	¾	¾
Abblaseleitung	DN	20	20	20	20	20	20	20	20	25
	R	¾	¾	¾	¾	¾	¾	¾	¾	1

### Hinweis

Liegt der Gasanschlussdruck über dem max. zul. Gasanschlussdruck, muss ein separater Gasdruckregler der Kesselanlage vorgeschaltet werden.



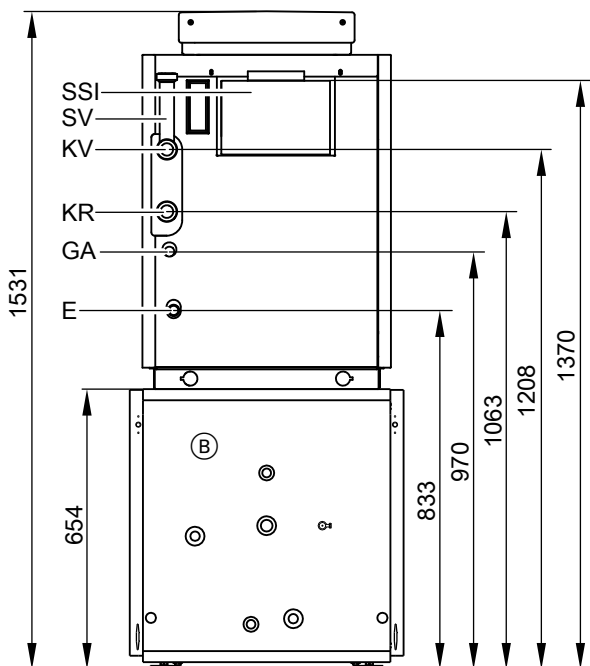
- Ⓐ Untergestell (Zubehör)
- E Entleerung und Ausdehnungsgefäß
- GA Gasanschluss
- KR Kesselrücklauf

- KV Kesselvorlauf
- SSI Strömungssicherung
- SV Sicherheitsvorlauf

### Maßtabelle

Nenn-Wärmeleistung	kW	11	15	18	22	29	35	42	48	60
a	mm	446	446	526	526	596	706	796	886	1076
b	mm	500	500	580	580	650	760	850	940	1130
c	mm	760	760	760	760	760	780	780	780	780
d	mm	937	967	992	992	1012	1012	1012	1082	1082
e	mm	266	266	312	312	359	403	449	495	586
f	mm	234	234	268	268	291	357	401	445	544

## Technische Angaben (Fortsetzung)



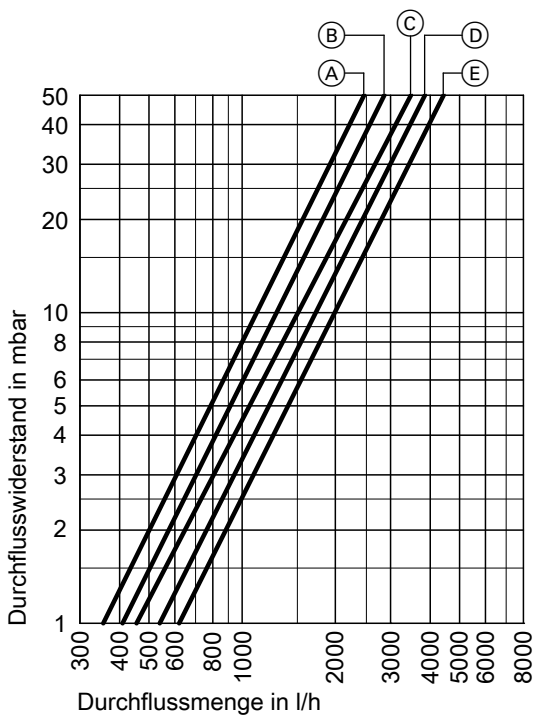
- GA Gasanschluss
- KR Kesselrücklauf
- KV Kesselvorlauf
- SSI Strömungssicherung
- SV Sicherheitsvorlauf

- ⓑ Vitocell 100-H/300-H, siehe Planungsanleitung, es sind nur die in der Preisliste genannten Kombinationen möglich.
- Ⓔ Entleerung und Ausdehnungsgefäß

### Heizwasserseitiger Durchflusswiderstand

Der Vitogas 200-F ist nur für Pumpenwarmwasser-Heizungen geeignet.

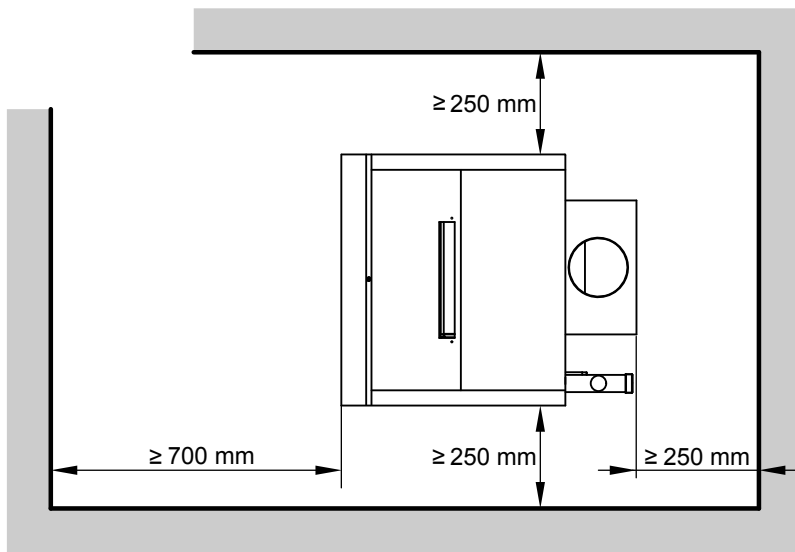
- Ⓒ Nenn-Wärmeleistung 29 kW
- Ⓓ Nenn-Wärmeleistung 35 und 42 kW
- Ⓔ Nenn-Wärmeleistung 48 und 60 kW



- Ⓐ Nenn-Wärmeleistung 11 und 15 kW
- Ⓑ Nenn-Wärmeleistung 18 und 22 kW

### 5414039 Mindestabstände

Zur einfachen Montage und Wartung die angegebenen Maße einhalten.



Technische Änderungen vorbehalten!

Viessmann Werke GmbH & Co KG  
D-35107 Allendorf  
Telefon: 0 64 52 70-0  
Telefax: 0 64 52 70-27 80  
[www.viessmann.de](http://www.viessmann.de)