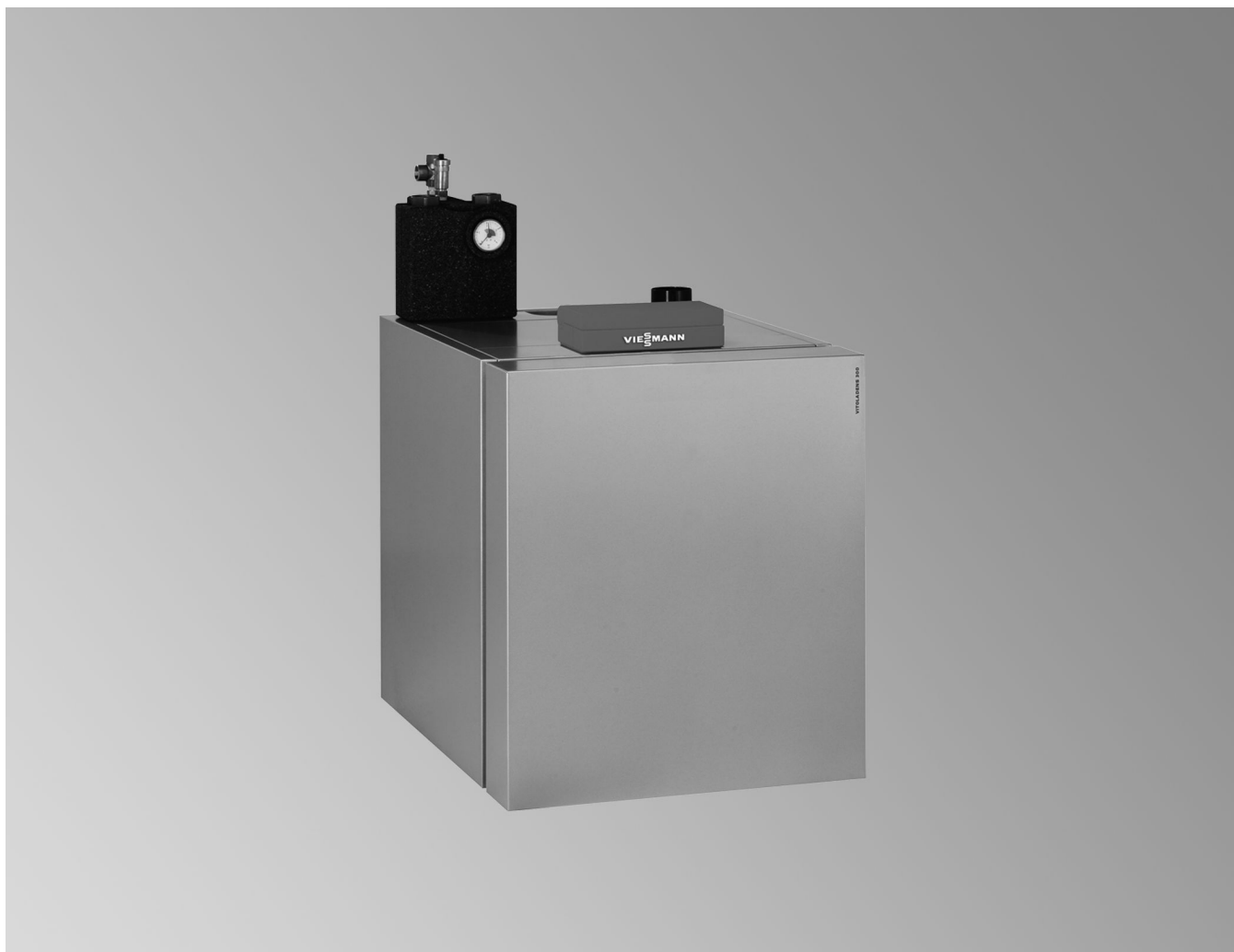


### Datenblatt

Best.-Nr. und Preise: siehe Preisliste



### VITOLADENS 300-C Typ BC3/J3RA

#### Öl-Brennwertkessel,

Mit zweistufigem Compact-Blaubrenner (12,9 bis 28,9 kW)  
oder modulierendem Öl-Blaubrenner (10,3 bis 28,9 kW).

Für den raumluftabhängigen und raumluftunabhängigen  
Betrieb und für den Betrieb mit Heizöl DIN EL

**51603-1schwefelarm** und Heizöl DIN 51603-6 EL A Bio 10:  
Heizöl EL **schwefelarm** mit Zumischungen bis zu **10 %** Bio-  
komponenten (FAME) geeignet.

## Vitoladens 300-C, Typ BC3

Der Vitoladens 300-C ist ein hocheffizienter Öl-Brennwertkessel mit flexiblen Einsatzmöglichkeiten. Besonders kompakt, eignet er sich ebenso gut für den Einsatz im Neubau wie zum Austausch von veralteten Heizkesseln.

Der korrosionsbeständige Inox-Radial-Wärmetauscher aus Edelstahl rostfrei ist das Herzstück des Brennwertkessels. In direkter Verbindung mit der biferralen Verbundheizfläche wird die eingesetzte Energie praktisch verlustfrei und effizient in Wärme umgewandelt.

Der äußerst sparsame Umgang mit wertvollem Heizöl hat auch weniger CO<sub>2</sub>-Emissionen zur Folge. So leisten Sie mit dem Betrieb des Vitoladens 300-C gleich noch Ihren persönlichen Beitrag zu einem aktiven Klimaschutz.

Die Konstruktion und Beschaffenheit des Edelstahl-Wärmetauschers begünstigt die Kondensation der Heizgase. Das entstehende Kondenswasser spült die Heizfläche und bewirkt einen Selbstreinigungseffekt, der einen dauerhaft hohen Wirkungsgrad von 98 % sicherstellt.

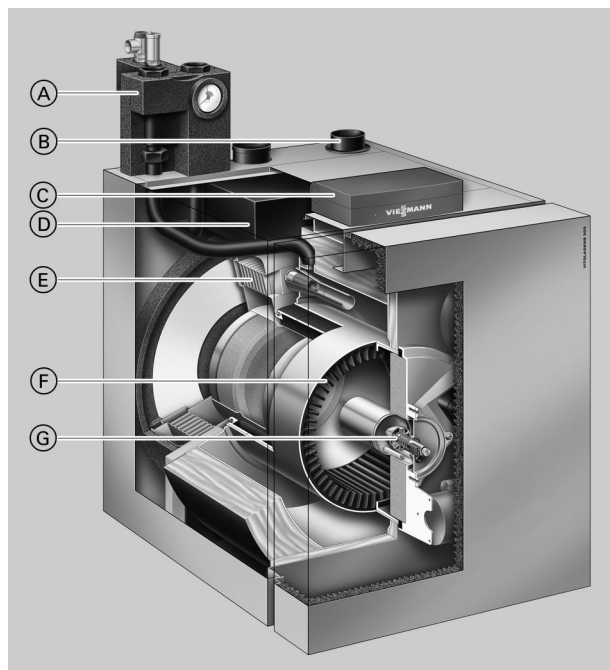
Längere Wartungsintervalle und damit geringere Servicekosten schonen Ihren Geldbeutel. Der bedarfsgerecht modulierende Compact-Blaubrenner des Vitoladens 300-C passt die Brennerleistung dem jeweiligen Wärmebedarf an und ist sparsam und effizient.

Der Brenner arbeitet raumluftunabhängig oder raumluftabhängig und erlaubt damit eine flexible Aufstellung des Öl-Brennwertkessels. Die Brennereinstellung durch den Fachmann erfolgt beim modulierenden Brenner vollständig über die Regelung.

Der Vitoladens 300-C wurde bereits mit dem red dot design award ausgezeichnet. Alle Anschlüsse des Vitoladens 300-C liegen an der Oberseite. Er ist bereits ab Werk vormontiert und lässt sich an Ort und Stelle zeitsparend installieren.

Ideal ist die Kombination mit dem Speicher-Wassererwärmer Vitocell 300-H, der mit dem Vitoladens 300-C eine Einheit bildet.

Sollte am Standort des Brennwertkessels der Einbau einer Neutralisationsanlage vorgeschrieben sein, ist dafür genügend Platz im Kesseluntergestell.



### Funktionsweise des modulierenden Öl-Gebläsebrenners

Der modulierende Öl-Gebläsebrenner für den Vitoladens 300-C hat zwei wesentliche, neue Bauteile erhalten, durch die die Modulation der Leistung möglich wird: Motor-Pumpen-Einheit und Elektronik-Box. Über die Motor-Pumpen-Einheit wird der Öldruck zwischen 5 und 28 bar variiert, so dass jede beliebige Leistung zwischen 9,6 und 28,9 kW realisiert werden kann. Somit kann der aktuelle Wärmebedarf wesentlich besser angefahren werden als beim zweistufigen Brenner.

Maßgebend ist das Signal des in der Motor-Pumpen-Einheit integrierten Drucksensors, dieses wird in der Elektronik-Box verarbeitet und die dazugehörige optimale Gebläsedrehzahl wird angefahren. Dabei können äußere Einflüsse auf die Verbrennung, wie z. B. Verschmutzung, durch eine intelligente Anpassung der Gebläsedrehzahl im ersten Schritt und des Öldrucks im zweiten Schritt, zuverlässig ausgeregelt werden.

Das Einstellen des Brenners erfolgt über eine Anpassung der Gebläsedrehzahl in Voll-Last und Teillast, wodurch die in der Regelung hinterlegte Nominalkennlinie des Öldruck-Luft-Verbunds auf die aktuellen Gegebenheiten vor Ort abgestimmt wird. Dabei ist keine Einstellung mehr direkt am Brenner erforderlich, weshalb die Möglichkeit zur Einstellung auch nicht mehr eingebaut wurde - es ist keine Einstellung über Schrauben am Gebläse oder der Ölpumpe mehr möglich.

- Ⓐ Sicherheitsgruppe im Lieferumfang enthalten
- Ⓑ Abgas- und Zuluftführung nach oben
- Ⓒ Vitotronic Regelung
- Ⓓ Integrierter Schalldämpfer
- Ⓔ Integrierter Inox-Radial-Edelstahlwärmetauscher
- Ⓕ Biferrale Verbundheizfläche
- Ⓖ Zweistufiger Compact-Blaubrenner

- Norm-Nutzungsgrad bis 98 % ( $H_s$ )/104 % ( $H_i$ )
- Beste Energieausnutzung bei minimalen Abmessungen
- Biferrale Verbundheizfläche mit direkt angeschlossenem Inox-Radial-Wärmetauscher aus Edelstahl
- Zweistufiger oder modulierender Compact-Blaubrenner für raumluftabhängige und raumluftunabhängige Betriebsweise
- Leise Betriebsweise durch integrierten Schalldämpfer
- Einfach zu bedienende Vitotronic 200 Regelung mit Klartext- und Grafikanzeige

- Alle handelsüblichen Heizöle EL verwendbar. Auch für Heizöl DIN 51603-6 EL A Bio 10: Heizöl EL schwefelarm mit Zumischungen bis zu 10 % Biokomponenten (FAME)
- Platzsparender Einbau der Neutralisationseinrichtung in das Kesseluntergestell möglich
- Sicherheitsgruppe im Lieferumfang
- Vereinfachte Einbringung und erweitertes Transportzubehör
- Testsieger Stiftung Warentest 05/2008 (Heizkessel mit zweistufigem Compact-Baubrenner)

## Technische Angaben

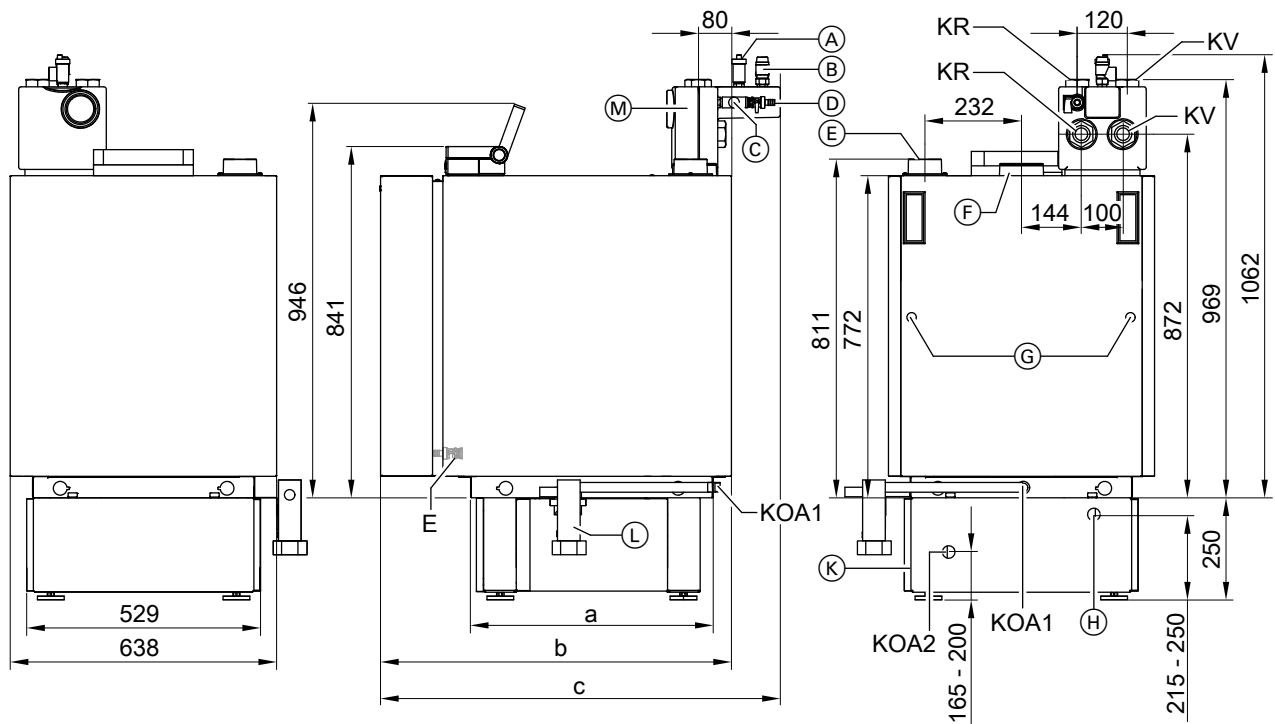
Nenn-Wärmeleistung mit Compact-Blaubrenner bzw. Öl-Blaubrenner		zweistufig	modulie- rend	zweistufig	modulie- rend	zweistufig	modulie- rend
$T_V/T_R = 50/30 \text{ °C}$	kW	12,9/19,3	10,3-19,3	16,1/23,6	10,3-23,6	19,3/28,9	12,9-28,9
$T_V/T_R = 80/60 \text{ °C}$	kW	12/18	9,6-18	15/22	9,6-22	18/27	12-27
Nenn-Wärmebelastung	kW	12,5/18,7	10,0-18,7	15,6/22,9	10,0-22,9	18,7/28,1	12,5-28,1
Produkt-ID-Nummer		CE-0035BS104					
<b>Abmessungen</b>							
Gesamtlänge (Maß c)	mm	958		958		1076	
Gesamtbreite	mm	638		638		638	
Gesamthöhe (Betrieb)	mm	841		841		841	
– Höhe (Regelung in Bedienungsposition)	mm	946		946		946	
Höhe Untergestell	mm	250		250		250	
Höhe untergestellter Speicher-Wasserewärmer							
– Inhalt 130 bis 200 l	mm	654		654		654	
<b>Gesamtgewicht</b>	kg	148		148		168	
Heizkessel mit Wärmedämmung, Brenner und Kesselkreisregelung							
<b>Elektrische Leistungsaufnahme</b> <sup>*1</sup>							
- 100% der Nenn-Wärmeleistung	W	215	106	234	154	270	128
- 30% der Nenn-Wärmeleistung	W	58	60	62	55	71	56
Gerät im Schlummerbetrieb	W	6	6	6	6	6	6
Inhalt Kesselwasser (Heizkessel und Wärmetauscher)	l	42,5		42,5		55	
<b>Zul. Betriebsdruck</b>	bar MPa	3 0,3		3 0,3		3 0,3	
<b>Anschlüsse Heizkessel</b>							
Kesselvorlauf und -rücklauf							
– flachdichtend	G	1½		1½		1½	
– mit mitgelieferten Einschraubteilen	Rp	1		1		1	
Sicherheitsanschluss (Sicherheitsventil)	G	¾		¾		¾	
Entleerung	R	½		½		½	
Kondenswasserablauf/-anschluss	Ø m m	21		21		21	
<b>Abgaskennwerte</b> <sup>*2</sup>							
Temperatur							
– bei 30 °C Rücklaufftemperatur	°C	35		40		35	
– bei 60 °C Rücklaufftemperatur	°C	70		70		65	
Massenstrom bei Heizöl EL	kg/h	19,3/28,8	14,5-28,8	24,5/35,9	14,5-35,9	28,8/43,1	19,5-43,1
<b>Norm-Nutzungsgrad</b> bei Heizsystemtemp. 50/30 °C	%	bis 98 (H <sub>2</sub> )/104 (H <sub>1</sub> )					
<b>Maximale Kondenswassermenge</b> nach DWA-A 251	l/h	1,8		2,2		2,7	
<b>Abgasanschluss</b>	Ø m m	80		80		80	
<b>Zuluftanschluss</b>	Ø m m	80		80		80	
<b>Verfügbare Förderdruck</b> <sup>*3</sup>	Pa mbar	100 1,0		100 1,0		100 1,0	
<b>Schall-Leistungspegel</b> (nach EN ISO 9614-2)							
– bei raumluftunabhängigem Betrieb	dB(A)	55 bis 60	52 bis 60	55 bis 60	52 bis 60	55 bis 60	52 bis 60
– bei raumluftabhängigem Betrieb	dB(A)	59 bis 66	53 bis 65	59 bis 66	53 bis 65	59 bis 66	53 bis 65
<b>Energieeffizienzklasse</b>		A		A		A	

\*1 Für zweistufigen Brenner: Normkennwert.

\*2 Rechenwerte zur Auslegung der Abgasanlage nach EN 13384 bezogen auf 13 % CO<sub>2</sub> bei Heizöl EL.  
Abgastemperaturen als mittlere Bruttowerte nach EN 304 bei 20 °C Verbrennungslufttemperatur.

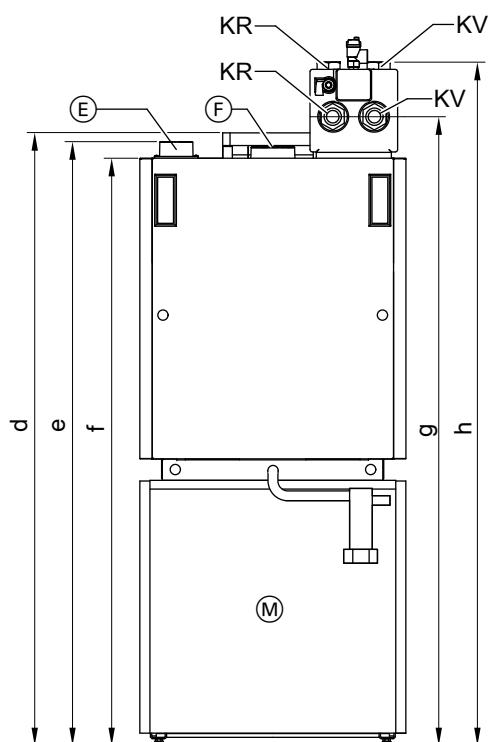
\*3 Bei Schornsteindimensionierung beachten.

## Technische Angaben (Fortsetzung)



- (A) Entlüfter
- (B) Sicherheitsventil (3 bar bzw. 0,3 MPa)
- (C) Anschluss für Membran-Druckausdehnungsgefäß
- (D) Füllhahn
- (E) Zuluftanschluss
- (F) Abgasanschluss
- (G) Befestigungsöffnungen zum Anbau der Transporthilfe (Zubehör)
- (H) Kondenswasserzulauf (wenn die Neutralisationseinrichtung im Untergestell platziert wird)

- (K) Untergestell
- (L) Siphon
- (M) Kleinverteiler
- E Entleerungshahn
- KOA1 Kondenswasserablauf
- KOA2 Kondenswasserablauf (wenn die Neutralisationseinrichtung im Untergestell platziert wird)
- KR Kesselrücklauf
- KV Kesselvorlauf



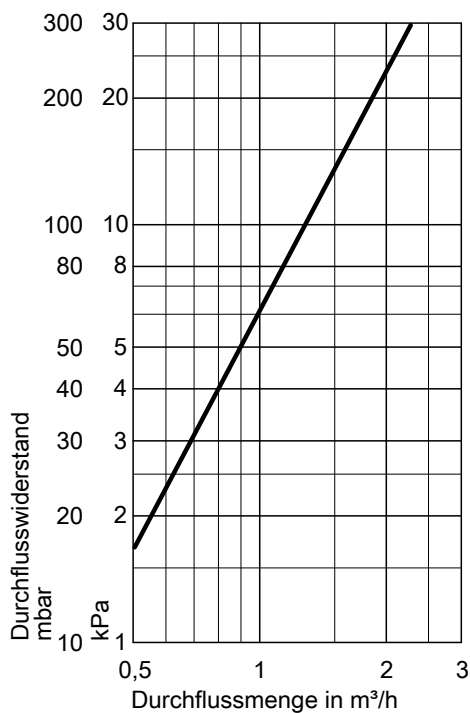
- (M) Vitocell 100-H oder Vitocell 300-H
- KR Kesselrücklauf
- KV Kesselvorlauf

## Technische Angaben (Fortsetzung)

### Maßtabelle

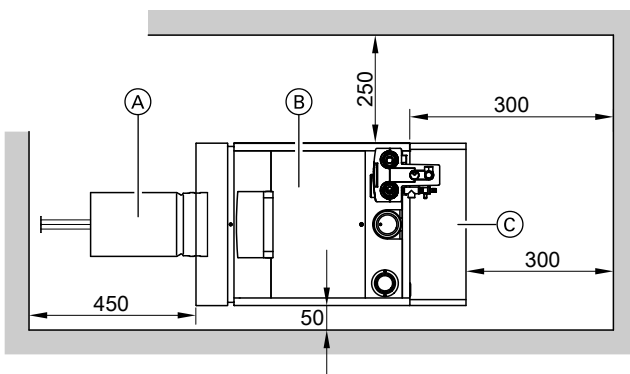
Nenn-Wärmeleistung ( $T_V/T_R=50/30^\circ\text{C}$ )	kW	19,3	23,6	28,9
a	mm	582	582	700
b	mm	841	841	959
c	mm	958	958	1076
Mit untergestelltem Speicher-Wassererwärmer	Liter	130 bis 200	130 bis 200	130 bis 200
d	mm	1496	1496	1496
e	mm	1470	1470	1470
f	mm	1427	1427	1427
g	mm	1527	1527	1527
h	mm	1616	1616	1616

### Heizwasserseitiger Durchflusswiderstand



Der Vitoladens 300-C ist nur für Pumpenwarmwasser-Heizungen geeignet.

### Mindestabstände



- (A) Brennkammer (erforderlicher Freiraum zum Ausbau bei Wartungsarbeiten)
- (B) Heizkessel
- (C) Speicher-Wassererwärmer (falls vorhanden)

Technische Änderungen vorbehalten!

Viessmann Werke GmbH & Co KG  
D-35107 Allendorf  
Telefon: 0 64 52 70-0  
Telefax: 0 64 52 70-27 80  
[www.viessmann.de](http://www.viessmann.de)

5368 794