

Datenblatt

Best.-Nr. und Preise: siehe Preisliste



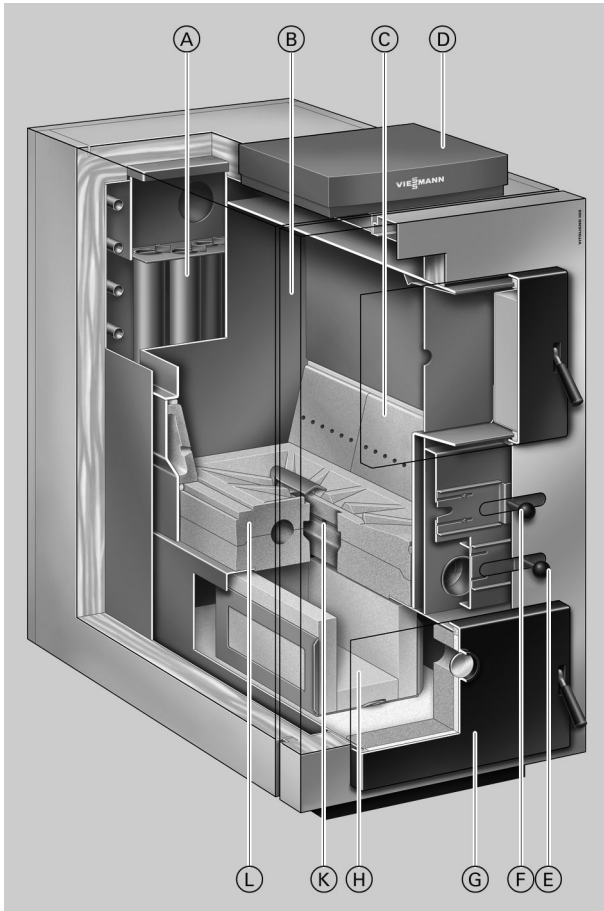
VITOLIGNO 100-S Typ VL1B

Holzvergaserkessel
für Scheitholzlänge bis 50 cm

Vitoligno 100-S, Typ VL1B

Der Vitoligno 100-S ist ein besonders preisattraktiver Scheitholz-Ver-gaserkessel mit einer Nenn-Wärmeleistung von 20 kW. Der Heizkes-sel ist für die Nutzung als Beistellkessel konzipiert und eignet sich zur Erweiterung von bestehenden Öl- oder Gas-Heizungsanlagen. Die große Füllraumtür ermöglicht eine komfortable Befüllung von vorn. Das Füllraumvolumen ermöglicht Abbrandzeiten von bis zu 4 Stunden bei Nenn-Wärmeleistung. Aufgrund der Vergasertechnik erreicht der Vitoligno 100-S einen hohen Wirkungsgrad sowie niedrige Emissions-werte.

Der massiv ausgeführte Füllraum aus acht Millimeter starken Stahl-blechen und das zuverlässige Abgasgebläse gewährleisten eine lange Lebensdauer.



- Ⓐ Rohrbündelwärmetauscher
- Ⓑ Großer Füllraum für Holzsplitte von 45 bis 50 cm Länge
- Ⓒ Seitensteine mit Primärluftaustritt
- Ⓓ Vitotronic Regelung
- Ⓔ Sekundärluftschieber
- Ⓕ Primärluftschieber
- Ⓖ Reinigungsöffnung zur Entaschung
- Ⓗ Ausbrandkanal aus Schamotte
- Ⓚ Sekundärluftaustritt
- Ⓛ Vergaserdüse aus Siliziumkarbid

- Wirkungsgrad: bis 80,1 %.
- Großer Füllraum für Scheitholz bis 50 cm Länge.
- Einfache Bedienung durch manuell einstellbaren Primär- und Sekundärluftschieber.
- Robuste Vergaserdüse aus Siliziumkarbid.
- Ausbrandkanal aus Schamotte (Umlenkung der Heizgase zum Wärmetauscher).
- Stehender Rohrbündelwärmetauscher.

- Qualitativ hochwertiges Abgasgebläse
- Einfache hydraulische Einbindung durch großen Kesselwasserinhalt.
- Elektronische Regelung Vitotronic 100 (Typ FC1) mit Anzeige der Betriebszustände.

Technische Angaben

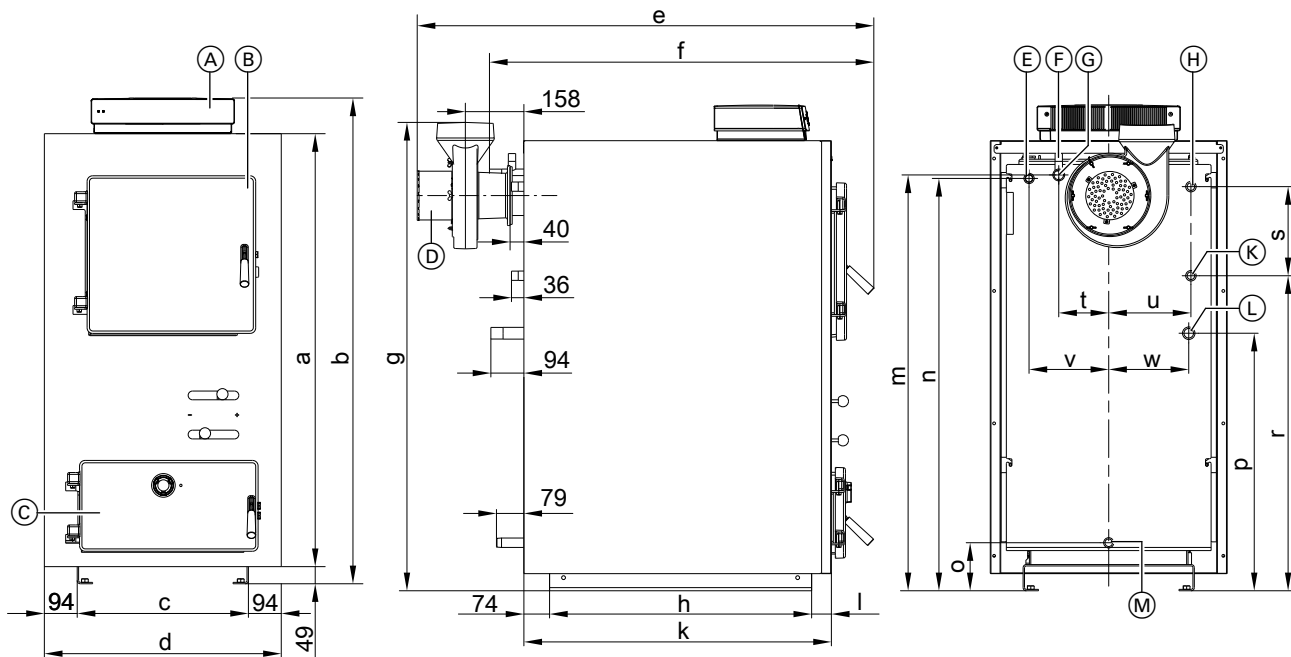
Nenn-Wärmeleistung	kW	20
Zul. Vorlauftemperatur	°C	95 ^{*1}
Mindestrücklauftemperatur	°C	65
Zul. Betriebsdruck	bar MPa	3 0,3
Durchfluss thermische Ablaufsicherung Bei min. 2,5 bar. max. 3 bar und Wassertemperatur 15 °C	l/h	800
CE-Kennzeichnung		CE
Kesselklasse nach EN 303-5		3
Max. elektr. Leistungsaufnahme ohne Pumpe	W	55
Gesamtabmessungen		
Länge e	mm	1277
Breite d	mm	618
Höhe b (mit Stellfüßen)	mm	1220
Abmessungen Füllöffnung		
Breite	mm	340
Höhe	mm	264
Einbringmaße		
Länge (ohne Kesseltüren)	mm	1005
Breite	mm	526
Höhe	mm	1063
Gesamtgewicht Kesselkörper mit Wärmedämmung und Abgasgebläse	kg	466
Einbringgewicht Kesselkörper ohne Kesseltüren	kg	391
Inhalt		
Kesselwasser	l	100
Brennstoff-Füllraum	l	100
Anschlüsse Heizkessel		
Kesselvorlauf und -rücklauf sowie Sicherheitsanschluss (Sicherheitsventil)	G	1
Entleerung	R	¾
Anschlüsse Sicherheitswärmetauscher Kaltwasser, Warmwasser	R	¾
Abgas ^{*2} (bei Nenn-Wärmeleistung)		
– Mittlere Temperatur (brutto ^{*3})	°C	180
– Massenstrom	kg/h	35
– CO ₂ -Gehalt im Abgas	%	13
Abgasanschluss	∅ mm	150
Erforderlicher Förderdruck (bei Voll-Last) ^{*4}	Pa mbar	10 - 15 0,10 - 0,15

*1 Abschalttemperatur des Sicherheitstemperaturbegrenzers

*2 Rechenwerte zur Auslegung der Abgasanlage nach EN 13384

*3 Gemessene Abgastemperatur bei 20 °C Verbrennungslufttemperatur entsprechend EN 304.

*4 Der maximale Förderdruck darf nicht überschritten werden, ggf. muss ein Zugbegrenzer eingebaut werden.



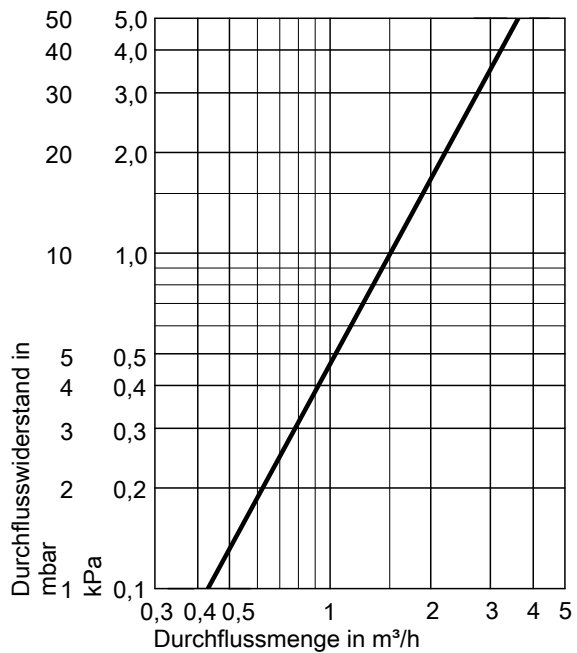
- Ⓐ Kesselkreisregelung
- Ⓑ Fülltür
- Ⓒ Aschetür
- Ⓓ Abgasgebläse
- Ⓔ Muffe R ½ für Fühler der thermischen Ablaufsicherung
- Ⓕ Sicherheitsanschluss (Einbau Sicherheitsventil erfolgt im Vorlauf mit Hilfe des mit dem Kleinverteiler gelieferten T-Stücks)

- Ⓖ Kesselvorlauf KV
- Ⓗ Kaltwasserzulauf Sicherheitswärmetauscher R ¾
- Ⓚ Warmwasserauslauf Sicherheitswärmetauscher R ¾
- Ⓛ Kesselrücklauf KR
- Ⓜ Entleerung und Ausdehnungsgefäß R ¾

Maßstabelle

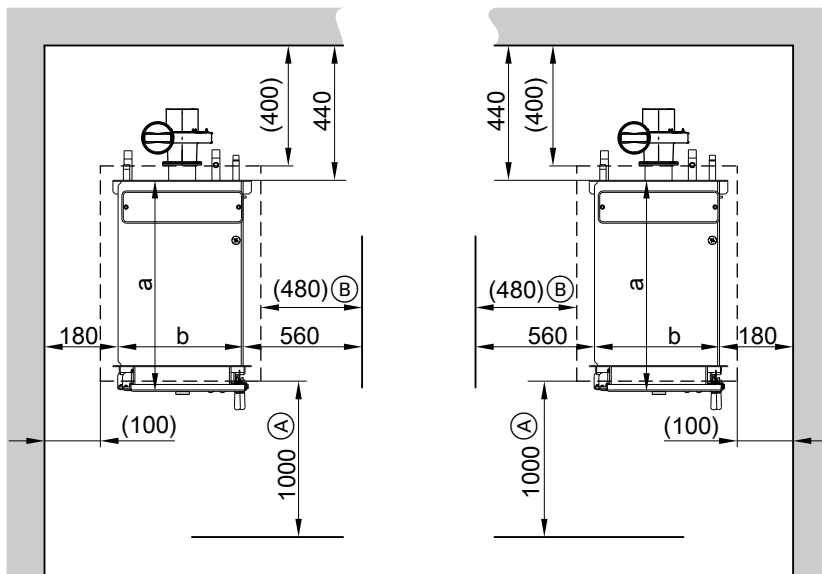
Maß	Einheit	Wert
Nenn-Wärmeleistung	kW	20
a	mm	1039
b (ohne Stellfüße)	mm	1190
c	mm	430
d	mm	618
e	mm	1277
f	mm	1101
g	mm	1126
h	mm	765
k	mm	911
l	mm	42
m	mm	990
n	mm	986
o	mm	138
p	mm	373
r	mm	725
s	mm	255
t	mm	145
u	mm	200
v	mm	198
w	mm	202

Heizwasserseitiger Durchflusswiderstand



Technische Angaben (Fortsetzung)

Mindestabstände



- (A) Erforderlicher Abstand zum Reinigen, Anheizen und Nachlegen
- (B) Erforderlicher Abstand zur Reinigung der Heizflächen

Nenn-Wärmeleistung	kW	20
Maß a	mm	910
Maß b	mm	460

Maße in Klammern: Abstände mit Wärmedämmung

Technische Änderungen vorbehalten!

Viessmann Werke GmbH & Co KG
D-35107 Allendorf
Telefon: 0 64 52 70-0
Telefax: 0 64 52 70-27 80
www.viessmann.de

5368 761