

Für den Betreiber

Bedienungsanleitung  
**ecoTEC exklusiv**



Gas-Wandheizgeräte mit Brennwerttechnik

VC 146/4  
VC 206/4  
VC 276/4  
VC 356/4  
VC 466/4  
VC 656/4

# Inhaltsverzeichnis

## Geräteeigenschaften

## Empfehlenswertes Zubehör

### Inhaltsverzeichnis

<b>Geräteeigenschaften</b> .....	<b>2</b>
<b>Empfehlenswertes Zubehör</b> .....	<b>2</b>
<b>1 Hinweise zur Dokumentation</b> .....	<b>3</b>
1.1 Aufbewahrung der Unterlagen .....	3
1.2 Verwendete Symbole .....	3
1.3 Gültigkeit der Anleitung .....	3
1.4 Typenschild .....	3
1.5 CE-Kennzeichnung .....	3
<b>2 Sicherheit</b> .....	<b>4</b>
2.1 Verhalten im Notfall .....	4
2.2 Sicherheitshinweise .....	4
<b>3 Hinweise zum Betrieb</b> .....	<b>5</b>
3.1 Herstellergarantie .....	5
3.2 Bestimmungsgemäße Verwendung .....	5
3.3 Anforderungen an den Aufstellort .....	6
3.4 Pflege .....	6
3.5 Recycling und Entsorgung .....	6
3.5.1 Gerät .....	6
3.5.2 Verpackung .....	6
3.6 Energiespartipps .....	6
<b>4 Bedienung</b> .....	<b>8</b>
4.1 Übersicht über die Bedienelemente .....	8
4.2 Maßnahmen vor Inbetriebnahme .....	10
4.2.1 Absperreinrichtungen öffnen .....	10
4.2.2 Anlagendruck kontrollieren .....	10
4.3 Inbetriebnahme .....	11
4.4 Warmwasserbereitung .....	11
4.4.1 Einstellung der Warmwassertemperatur .....	11
4.4.2 Speicherbetrieb ausschalten .....	12
4.4.3 Warmwasser zapfen .....	12
4.5 Einstellungen für den Heizbetrieb .....	12
4.5.1 Vorlauftemperatur einstellen (kein Regelgerät angeschlossen) .....	12
4.5.2 Vorlauftemperatur einstellen (bei Einsatz eines Regelgerätes) .....	13
4.5.3 Heizbetrieb ausschalten (Sommerbetrieb) .....	13
4.5.4 Raumtemperaturregler oder witterungsge- führten Regler einstellen .....	13
4.6 Statusanzeigen (für Wartungs- und Service- arbeiten durch den Fachhandwerker) .....	13
4.7 Präventive Wartung (Servicemeldungen) .....	14
4.8 Störungsbehebung .....	14
4.8.1 Störungen wegen Wassermangel .....	14
4.8.2 Störungen beim Zündvorgang .....	15
4.8.3 Störungen im Luft-/Abgasweg .....	15
4.8.4 Gerät/Heizungsanlage füllen .....	15
4.9 Außerbetriebnahme .....	16
4.10 Frostschutz .....	17
4.10.1 Frostschutzfunktion .....	17
4.10.2 Frostschutz durch Entleeren .....	17
4.11 Wartung und Kundendienst .....	17

### Geräteeigenschaften

Die Vaillant ecoTEC-Geräte sind kompakte, wandhän-  
gende Gas-Brennwertgeräte.

### Empfehlenswertes Zubehör

Vaillant bietet zur Regelung des ecoTEC verschiedene  
Systemkomponenten zum Anschluss an die Schaltleiste  
oder zum Einstecken in die Bedienblende an:

- auroMATIC 560
- auroMATIC 620/2
- calorMATIC 230
- calorMATIC 240
- calorMATIC 240f
- calorMATIC 330
- calorMATIC 340f
- calorMATIC 392
- calorMATIC 392f
- calorMATIC 430
- calorMATIC 430f
- calorMATIC 630/2
- VR 60 Mischer Modul
- VR 61 Mischer Modul
- VR 68 Solar Modul
- VR 80 Fernbediengerät
- VR 81 Fernbediengerät
- VR 90/2 Remote Control
- vrnetDIALOG 820
- vrnetDIALOG 830
- vrnetDIALOG 840/2
- vrnetDIALOG 860/2
- VRT 30
- VRT 40

Ihr Fachhandwerksbetrieb berät Sie bei der Auswahl der  
geeigneten Systemkomponenten.

## 1 Hinweise zur Dokumentation

Die folgenden Hinweise sind ein Wegweiser durch die Gesamtdokumentation.

In Verbindung mit dieser Bedienungsanleitung sind weitere Unterlagen gültig.

**Für Schäden, die durch Nichtbeachtung dieser Anleitungen entstehen, übernehmen wir keine Haftung.**

### Mitgeltende Unterlagen

Für den Anlagenbetreiber:

Kurz-Bedienungsanleitung	Nr. 0020040000
Garantiekarte	Nr. 804593

Für den Fachhandwerker:

Installations- und Wartungsanleitung	Nr. 0020046382 oder Nr. 0020046383 oder Nr. 0020046374
--------------------------------------	--

Montageanleitung für Luft-/Abgasführung	Nr. 0020029093
--	----------------

Ggf. gelten auch die weiteren Anleitungen aller verwendeten Zubehörteile und Regler mit.

### 1.1 Aufbewahrung der Unterlagen

Bewahren Sie diese Bedienungsanleitung sowie alle mitgeltenden Unterlagen so auf, dass sie bei Bedarf zur Verfügung stehen.

Übergeben Sie die Unterlagen bei Auszug oder Verkauf an den Nachfolger.

### 1.2 Verwendete Symbole

Beachten Sie bei der Bedienung des Gerätes die Sicherheitshinweise in dieser Bedienungsanleitung!



**Gefahr!**  
**Unmittelbare Gefahr für Leib und Leben!**



**Gefahr!**  
**Lebensgefahr durch Stromschlag!**



**Gefahr!**  
**Verbrennungs- oder Verbrühungsgefahr!**



**Achtung!**  
**Mögliche gefährliche Situation für Produkt und Umwelt!**



**Hinweis!**  
**Nützliche Informationen und Hinweise.**

- Symbol für eine erforderliche Aktivität

### 1.3 Gültigkeit der Anleitung

Diese Bedienungsanleitung gilt ausschließlich für Geräte mit folgenden Artikelnummern:

- 0010004121
- 0010004122
- 0010004123
- 0010004124
- 0010004125
- 0010004126
- 0010004127

Die Artikelnummer Ihres Gerätes entnehmen Sie bitte dem Typenschild.

### 1.4 Typenschild

Das Typenschild des Vaillant ecoTEC ist werkseitig auf der Unterseite des Gerätes und auf der Rückseite der Elektronikbox angebracht.

### 1.5 CE-Kennzeichnung

Mit der CE-Kennzeichnung wird dokumentiert, dass die Geräte gemäß dem Typenschild die grundlegenden Anforderungen der einschlägigen Richtlinien erfüllen.

Mit der CE-Kennzeichnung bestätigen wir als Gerätehersteller, dass die Sicherheitsanforderungen gemäß § 2, 7. GSGV erfüllt sind und dass das serienmäßig hergestellte Gerät mit dem geprüften Baumuster übereinstimmt.

### 2 Sicherheit

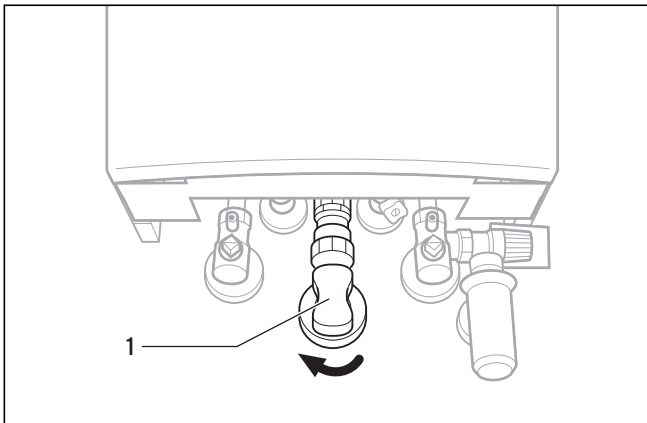
#### 2.1 Verhalten im Notfall



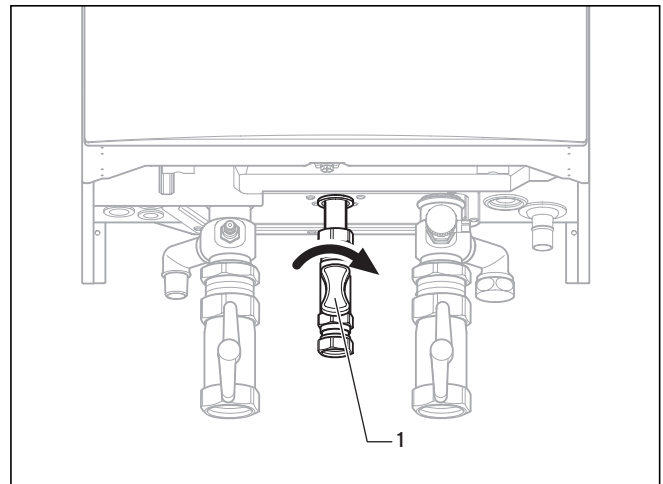
**Gefahr!**  
**Gasgeruch!**  
**Vergiftungs- und Explosionsgefahr durch Fehlfunktion!**

Verhalten bei Gasgeruch in Gebäuden

- Türen und Fenster weit öffnen, für Durchzug sorgen, Räume mit Gasgeruch meiden!
- Offenes Feuer vermeiden, nicht rauchen, kein Feuerzeug benutzen!
- Keine elektrischen Schalter, keine Stecker, keine Klingeln, keine Telefone und andere Sprechanlagen im Haus benutzen!
- Gaszähler-Absperreinrichtung oder Haupt-Absperreinrichtung schließen!
- Gasabsperrhahn (1, Abb. 2.1, 2.2) am Gerät schließen!
- Andere Hausbewohner warnen, aber nicht klingeln!
- Gebäude verlassen!
- Bereitschaftsdienst des Gasversorgungsunternehmens von einem Telefonanschluss außerhalb des Hauses benachrichtigen!
- Bei hörbarem Ausströmen unverzüglich das Gebäude verlassen, Betreten durch Dritte verhindern, Polizei und Feuerwehr von außerhalb des Gebäudes alarmieren!



**Abb. 2.1 Gasabsperrhahn schließen (VC 146, VC 206 und VC 276); Beispiel: Unterputzinstallation**



**Abb. 2.2 Gasabsperrhahn schließen (VC 356, VC 466 und VC 656)**

#### 2.2 Sicherheitshinweise

Beachten Sie unbedingt die nachfolgenden Sicherheitshinweise und Vorschriften.



**Gefahr!**  
**Verpuffungsgefahr entzündlicher Gas-Luft-Gemische!**

**Verwenden oder lagern Sie keine explosiven oder leicht entflammaren Stoffe (z. B. Benzin, Farben) im Aufstellungsraum des Gerätes.**



**Gefahr!**  
**Vergiftungs- und Explosionsgefahr durch Fehlfunktion!**  
**Die Sicherheitseinrichtungen dürfen keinesfalls außer Betrieb gesetzt werden und es dürfen auch keine Manipulationen dieser Einrichtungen versucht werden, die geeignet sind, ihre ordnungsgemäße Funktion zu beeinträchtigen.**

Deshalb dürfen Sie keine Veränderungen vornehmen:

- am Gerät,
- im Umfeld des Gerätes,
- an den Zuleitungen für Gas, Zuluft, Wasser und Strom
- am Sicherheitsventil und an der Ablaufleitung für das Heizungswasser
- an den Ableitungen für Abgas.

Das Veränderungsverbot gilt ebenfalls für bauliche Gegebenheiten im Umfeld des Gerätes, soweit diese Einfluss auf die Betriebssicherheit des Gerätes haben können.

Beispiel:

- Falls Sie eine schrankartige Verkleidung für Ihr Gerät wünschen, wenden Sie sich an Ihren anerkannten Fachhandwerksbetrieb. Verkleiden Sie auf keinen Fall eigenmächtig Ihr Gerät. Eine schrankartige Verkleidung des Gerätes unterliegt entsprechenden Ausführungsvorschriften.

Für Änderungen am Gerät oder im Umfeld müssen Sie in jedem Fall den anerkannten Fachhandwerksbetrieb hinzuziehen, da er hierfür zuständig ist.



**Achtung!**  
**Beschädigungsgefahr durch unsachgemäße Veränderungen!**  
**Nehmen Sie unter keinen Umständen selbst Eingriffe oder Manipulationen am Gas-Wandheizgerät oder an anderen Teilen der Anlage vor. Versuchen Sie niemals, Wartung oder Reparaturen am Gerät selbst durchzuführen.**

- Zerstören oder entfernen Sie keine Verplombungen von Bauteilen. Nur anerkannte Fachhandwerker und der Werkskundendienst sind autorisiert, verplombte Bauteile zu verändern.



**Gefahr!**  
**Verbrühungsgefahr!**  
**Das am Warmwasserhahn austretende Wasser kann heiß sein.**



**Achtung!**  
**Beschädigungsgefahr!**  
**Verwenden Sie keine Sprays, Lösungsmittel, chlorhaltigen Reinigungsmittel, Farben, Klebstoffe usw. in der Umgebung des Gerätes. Diese Stoffe können unter ungünstigen Umständen zu Korrosion - auch in der Abgasanlage - führen.**

### **Aufstellung und Einstellung**

Die Installation des Gerätes darf nur von einem anerkannten Fachhandwerker durchgeführt werden. Dieser übernimmt auch die Verantwortung für die ordnungsgemäße Installation und Inbetriebnahme sowie für die Beachtung der bestehenden Vorschriften, Regeln und Richtlinien.

Er ist ebenfalls für Inspektion/Wartung und Instandsetzung des Gerätes sowie für Änderungen der eingestellten Gasmenge zuständig.



**Achtung!**  
**Das Gerät darf**  
**- zur Inbetriebnahme**  
**- zu Prüfzwecken**  
**- zum Dauerbetrieb**  
**nur mit geschlossener Frontverkleidung und vollständig montiertem und geschlossenem Luft-Abgas-System betrieben werden.**  
**Andernfalls kann es - unter ungünstigen Betriebsbedingungen - zu Sachschäden oder sogar zu Gefahr für Leib und Leben kommen.**

### **Fülldruck der Heizungsanlage**

Kontrollieren Sie in regelmäßigen Abständen den Fülldruck der Heizungsanlage, siehe Kap. 4.8.4.

### **Notstromaggregat**

Ihr Fachhandwerker hat Ihr Gas-Wandheizgerät bei der Installation an das Stromnetz angeschlossen. Falls Sie das Gerät bei Stromausfall mit einem Notstromaggregat betriebsbereit halten wollen, muss dieses in seinen technischen Werten (Frequenz, Spannung, Erdung) mit denen des Stromnetzes übereinstimmen und mindestens der Leistungsaufnahme Ihres Gerätes entsprechen. Ziehen Sie hierzu Ihren Fachhandwerksbetrieb zu Rate.

### **Frostschutz**

Stellen Sie sicher, dass bei Ihrer Abwesenheit während einer Frostperiode die Heizungsanlage in Betrieb bleibt und die Räume ausreichend temperiert werden.



**Achtung!**  
**Beschädigungsgefahr!**  
**Bei einem Ausfall der Stromversorgung oder bei zu niedriger Einstellung der Raumtemperatur in einzelnen Räumen kann nicht ausgeschlossen werden, dass Teilbereiche der Heizungsanlage durch Frost beschädigt werden.**  
**Beachten Sie unbedingt die Hinweise zum Frostschutz in Kap. 4.10.**

## **3 Hinweise zum Betrieb**

### **3.1 Herstellergarantie**

Herstellergarantie gewähren wir nur bei Installation durch einen anerkannten Fachhandwerksbetrieb.

Dem Eigentümer des Gerätes räumen wir eine Werksgarantie entsprechend den landesspezifischen Vaillant Geschäftsbedingungen ein.

Garantiarbeiten werden grundsätzlich nur von unserem Werkskundendienst ausgeführt. Wir können Ihnen daher etwaige Kosten, die Ihnen bei der Durchführung von Arbeiten an dem Gerät während der Garantiezeit entstehen, nur dann erstatten, falls wir Ihnen einen entsprechenden Auftrag erteilt haben und es sich um einen Garantiefall handelt.

### **3.2 Bestimmungsgemäße Verwendung**

Die Vaillant Gas-Wandheizgeräte ecoTEC sind nach dem Stand der Technik und den anerkannten sicherheitstechnischen Regeln gebaut. Dennoch können bei unsachgemäßer oder nicht bestimmungsgemäßer Verwendung Gefahren für Leib und Leben des Benutzers oder Dritter bzw. Beeinträchtigungen des Gerätes und anderer Sachwerte entstehen.

Dieses Gerät ist nicht dafür bestimmt, durch Personen (einschließlich Kinder) mit eingeschränkten physischen, sensorischen oder geistigen Fähigkeiten oder mangels Erfahrung und/oder mangels Wissen benutzt zu werden, es sei denn, sie werden durch eine für ihre Sicherheit zuständige Person beaufsichtigt oder erhalten von ihr

## 3 Hinweise zum Betrieb

Anweisungen, wie das Gerät zu benutzen ist. Kinder müssen beaufsichtigt werden, um sicherzustellen, dass sie nicht mit dem Gerät spielen. Die Geräte sind als Wärmeerzeuger für geschlossene Warmwasser-Zentralheizungsanlagen und für die zentrale Warmwasserbereitung vorgesehen. Eine andere oder darüber hinausgehende Benutzung gilt als nicht bestimmungsgemäß. Für hieraus resultierende Schäden haftet der Hersteller/Lieferant nicht. Das Risiko trägt allein der Anwender. Zur bestimmungsgemäßen Verwendung gehören auch das Beachten der Bedienungs- und der Installationsanleitung sowie aller weiteren mitgeltenden Unterlagen und das Einhalten der Inspektions- und Wartungsbedingungen.



**Achtung!**  
**Jede missbräuchliche Verwendung ist untersagt.**

### 3.3 Anforderungen an den Aufstellort

Die Vaillant Gas-Wandheizgeräte ecoTEC werden an der Wand hängend so installiert, dass eine Möglichkeit zum Ableiten des anfallenden Kondensats und zur Führung der Leitungen des Luft-/Abgassystems gegeben ist. Sie können z. B. in Kellerräumen, Abstell-, Mehrzweck- oder Wohnräumen installiert werden. Fragen Sie Ihren Fachhandwerker, welche aktuell gültigen nationalen Vorschriften zu beachten sind.



**Hinweis!**  
**Ein Abstand des Gerätes zu Bauteilen aus brennbaren Baustoffen bzw. zu brennbaren Bestandteilen ist nicht erforderlich, da bei Nennwärmeleistung des Gerätes an der Gehäuseoberfläche eine niedrigere Temperatur auftritt als die max. zulässige von 85 °C.**

### 3.4 Pflege

- Reinigen Sie die Verkleidung Ihres Gerätes mit einem feuchten Tuch und etwas Seife.



**Achtung!**  
**Beschädigungsgefahr**  
**Verwenden Sie keine Scheuer- oder Reinigungsmittel, die die Verkleidung oder die Armaturen oder die Bedienelemente aus Kunststoff beschädigen könnten. Verwenden Sie keine Sprays, Lösungsmittel oder chlorhaltigen Reinigungsmittel.**

### 3.5 Recycling und Entsorgung

Sowohl Ihr Vaillant Gas-Wandheizgerät ecoTEC als auch die zugehörige Transportverpackung bestehen zum weitaus überwiegenden Teil aus recyclefähigen Rohstoffen.

### 3.5.1 Gerät

Ihr Vaillant Gas-Wandheizgerät ecoTEC wie auch alle Zubehörteile gehören nicht in den Hausmüll. Sorgen Sie dafür, dass das Altgerät und ggf. vorhandene Zubehörteile einer ordnungsgemäßen Entsorgung zugeführt werden.

### 3.5.2 Verpackung

Die Entsorgung der Transportverpackung überlassen Sie dem Fachhandwerksbetrieb, der das Gerät installiert hat.



**Hinweis!**  
**Beachten Sie die geltenden nationalen gesetzlichen Vorschriften.**

## 3.6 Energiespartipps

### Einbau einer witterungsgeführten Heizungsregelung

Witterungsgeführte Heizungsregelungen regeln in Abhängigkeit von der jeweiligen Außentemperatur die Heizungs-Vorlauftemperatur. Es wird nicht mehr Wärme erzeugt, als momentan benötigt wird. Hierzu muss am witterungsgeführten Regler die der jeweiligen Außentemperatur zugeordnete Heizungs-Vorlauftemperatur eingestellt werden. Diese Einstellung sollte nicht höher sein, als es die Auslegung der Heizungsanlage erfordert. Normalerweise wird die richtige Einstellung durch Ihren Fachhandwerksbetrieb vorgenommen. Durch integrierte Zeitprogramme werden gewünschte Heiz- und Absenksphasen (z. B. nachts) automatisch ein- und ausgeschaltet. Witterungsgeführte Heizungsregelungen stellen in Verbindung mit Thermostatventilen die wirtschaftlichste Form der Heizungsregelung dar.

### Absenkbetrieb der Heizungsanlage

Senken Sie die Raumtemperatur für die Zeiten Ihrer Nachtruhe und Abwesenheit ab. Dies lässt sich am einfachsten und zuverlässigsten durch Regelgeräte mit individuell wählbaren Zeitprogrammen realisieren. Stellen Sie während der Absenkszeiten die Raumtemperatur ca. 5 °C niedriger ein als während der Vollheizzeiten. Ein Absenken um mehr als 5 °C bringt keine weitere Energieersparnis, da dann für die jeweils nächste Vollheizperiode erhöhte Aufheizleistungen erforderlich wären. Nur bei längerer Abwesenheit, z. B. Urlaub, lohnt es sich, die Temperaturen weiter abzusenken. Achten Sie aber im Winter darauf, dass ein ausreichender Frostschutz gewährleistet bleibt.

### Raumtemperatur

Stellen Sie die Raumtemperatur nur so hoch ein, dass diese für Ihr Behaglichkeitsempfinden gerade ausreicht. Jedes Grad darüber hinaus bedeutet einen erhöhten Energieverbrauch von etwa 6 %. Passen Sie auch die Raumtemperatur dem jeweiligen Nutzungszweck des Raumes an. Zum Beispiel ist es normalerweise nicht erforderlich, Schlafzimmer oder selten benutzte Räume auf 20 °C zu heizen.

### **Einstellen der Betriebsart**

In der wärmeren Jahreszeit, wenn die Wohnung nicht beheizt werden muss, empfehlen wir Ihnen, die Heizung auf Sommerbetrieb zu schalten. Der Heizbetrieb ist dann ausgeschaltet, jedoch bleibt das Gerät bzw. die Anlage betriebsbereit für die Warmwasserbereitung.

### **Gleichmäßiges Heizen**

Häufig wird in einer Wohnung mit Zentralheizung lediglich ein einziger Raum beheizt. Über die Umschließungsflächen dieses Raumes, also Wände, Türen, Fenster, Decke, Fußboden, werden die unbeheizten Nachbarräume unkontrolliert mitbeheizt, d. h., es geht ungewollt Wärmeenergie verloren. Die Leistung des Heizkörpers dieses einen beheizten Raumes ist für eine solche Betriebsweise natürlich nicht mehr ausreichend. Die Folge ist, dass sich der Raum nicht mehr genügend erwärmen lässt, und ein unbehagliches Kältegefühl entsteht (übrigens entsteht derselbe Effekt, wenn Türen zwischen beheizten und nicht- oder eingeschränkt beheizten Räumen geöffnet bleiben). Das ist falsches Sparen: Die Heizung ist in Betrieb und trotzdem ist das Raumklima nicht behaglich warm. Ein größerer Heizkomfort und eine sinnvollere Betriebsweise werden erreicht, wenn alle Räume einer Wohnung gleichmäßig und entsprechend ihrer Nutzung beheizt werden. Übrigens kann auch die Bausubstanz leiden, wenn Gebäudeteile nicht oder nur unzureichend beheizt werden.

### **Thermostatventile und Raumtemperaturregler**

Es sollte heute selbstverständlich sein, an allen Heizkörpern Thermostatventile anbringen zu lassen. Sie halten die einmal eingestellte Raumtemperatur exakt ein. Mit Hilfe von Thermostatventilen in Verbindung mit einem Raumtemperaturregler (oder einem witterungsgeführten Regler) können Sie die Raumtemperatur Ihren individuellen Bedürfnissen anpassen und erzielen eine wirtschaftliche Betriebsweise Ihrer Heizungsanlage. Lassen Sie in dem Zimmer, in dem sich Ihr Raumtemperaturregler befindet, stets alle Heizkörperventile voll geöffnet, da sie sich die beiden Regeleinrichtungen sonst gegenseitig beeinflussen und die Regelqualität beeinträchtigt werden kann. Übrigens ist häufig folgendes Benutzerverhalten zu beobachten: Sobald es im Raum vermeintlich zu warm wird, geht der Benutzer hin und dreht das Thermostatventil zu (oder stellt den Raumtemperaturregler auf eine geringere Temperatur ein). Wird es ihm nach einer Weile dann wieder zu kalt, dreht er das Thermostatventil wieder auf. Ein solches Verhalten ist nicht nur unkomfortabel, sondern auch völlig unnötig, denn ein richtig funktionierendes Thermostatventil tut das von ganz alleine: Steigt die Raumtemperatur über den am Fühlerkopf eingestellten Wert, schließt das Thermostatventil automatisch, bei Unterschreiten des eingestellten Wertes öffnet es wieder.

### **Regelgeräte nicht verdecken**

Verdecken Sie Ihr Regelgerät nicht durch Möbel, Vorhänge oder andere Gegenstände. Es muss die zirkulierende Raumluft ungehindert erfassen können. Verdeckte Thermostatventile können mit Fernfühlern ausgestattet werden und bleiben dadurch weiter funktionsfähig.

### **Angemessene Warmwassertemperatur**

Wer sich unter warmem Wasser die Hände waschen will, möchte sich nicht die Finger verbrennen. Sowohl für Heizgeräte mit integrierter Warmwasserbereitung als auch für Heizgeräte mit angeschlossenem Warmwasserspeicher gilt: Das warme Wasser sollte nur soweit aufgeheizt werden, wie es für den Gebrauch notwendig ist. Jede weitere Erwärmung führt zu unnötigem Energieverbrauch, Warmwassertemperaturen von mehr als 60 °C außerdem zu verstärktem Kalkausfall.

### **Bewusster Umgang mit Wasser**

Ein bewusster Umgang mit Wasser kann ebenfalls die Verbrauchskosten erheblich senken. Z. B. Duschen statt Wannenbad: Während für ein Wannenbad ca. 150 Liter Wasser gebraucht werden, benötigt eine mit modernen, wassersparenden Armaturen ausgestattete Dusche lediglich etwa ein Drittel dieser Wassermenge. Übrigens: Ein tropfender Wasserhahn verschwendet bis zu 2000 Liter Wasser, eine undichte Toilettenspülung bis zu 4000 Liter Wasser im Jahr. Dagegen kostet eine neue Dichtung jeweils nur wenige EURO-Cent.

### **Zirkulationspumpen nur bei Bedarf laufen lassen**

Zirkulationspumpen sorgen für einen ständigen Umlauf von Warmwasser im Rohrleitungssystem, so dass auch bei weit entfernten Zapfstellen sofort warmes Wasser zur Verfügung steht. Sie steigern zweifellos den Komfort bei der Warmwasserbereitung. Aber sie verbrauchen auch Strom. Und umlaufendes Warmwasser, das nicht genutzt wird, kühlt sich auf seinem Weg durch die Rohrleitungen ab und muss dann wieder nachgeheizt werden. Zirkulationspumpen sollten daher nur dann betrieben werden, wenn tatsächlich Warmwasser generell im Haushalt benötigt wird. Mit Hilfe von Schaltuhren, mit denen die meisten Zirkulationspumpen ausgestattet bzw. nachgerüstet werden können, können individuelle Zeitprogramme eingestellt werden. Oft bieten auch witterungsgeführte Regler über Zusatzfunktionen die Möglichkeit, Zirkulationspumpen zeitlich zu steuern. Fragen Sie Ihren Fachhandwerksbetrieb. Eine andere Möglichkeit ist, über einen Taster oder Schalter in der Nähe einer häufig benutzten Zapfstelle die Zirkulation nur bei konkretem Bedarf für eine bestimmte Zeitspanne einzuschalten. An den Vaillant ecoTEC exklusiv kann ein solcher Taster an die Geräteelektronik angeschlossen werden.

## 3 Hinweise zum Betrieb

### 4 Bedienung

#### Lüften der Wohnräume

Öffnen Sie während der Heizperiode die Fenster nur zum Lüften und nicht zur Temperaturregelung. Eine kurze Stoßlüftung ist wirkungsvoller und energiesparender als lange offen stehende Kipfenster. Wir empfehlen daher, die Fenster kurzzeitig voll zu öffnen. Während des Lüftens schließen Sie alle im Raum befindlich Thermostatventile bzw. stellen Sie einen vorhandenen Raumtemperaturregler auf Minimaltemperatur ein. Durch diese Maßnahmen ist ein ausreichender Luftwechsel gewährleistet, ohne unnötige Auskühlung und Energieverlust (z. B. durch ungewollte Heizungseinschaltung während des Lüftens).

## 4 Bedienung

### 4.1 Übersicht über die Bedienelemente

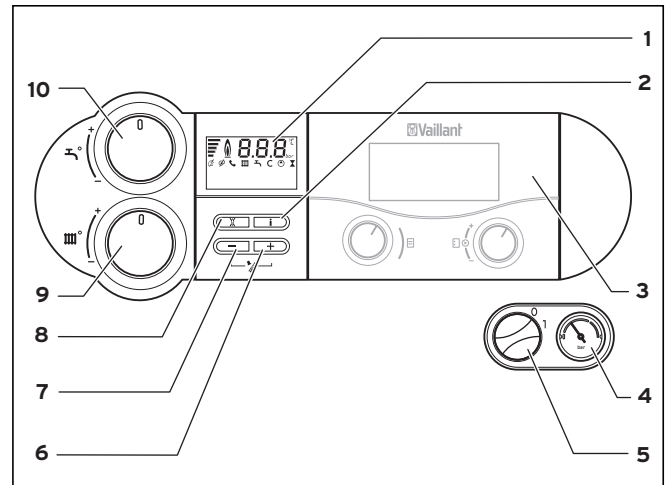


Abb. 4.1 Bedienelemente ecoTEC exclusiv

Zum Öffnen der Frontklappe greifen Sie in die Griffmulde und klappen Sie sie herunter. Die nun zu erkennenden Bedienelemente haben folgende Funktionen (vgl. Abb. 4.1):

- 1 Display zur Anzeige der aktuellen Heizungs-Vorlauftemperatur, des Fülldrucks der Heizungsanlage, der Betriebsart oder bestimmter Zusatzinformationen
- 2 Taste „i“ zum Abrufen von Informationen
- 3 Einbauregler (Zubehör)
- 4 Manometer zur Anzeige des Füll- bzw. Betriebsdrucks in der Heizungsanlage
- 5 Hauptschalter zum Ein- und Ausschalten des Gerätes
- 6 Taste „+“ zum Weiterblättern der Displayanzeige (für den Fachhandwerker bei Einstellarbeiten und Fehlersuche) oder Anzeige der Speichertemperatur (VC mit Speicherfühler)
- 7 Taste „-“ zum Zurückblättern der Displayanzeige (für den Fachhandwerker bei Einstellarbeiten und Fehlersuche) und zur Anzeige des Fülldrucks der Heizungsanlage auf dem Display
- 8 Taste „**Entstörung**“ zum Rücksetzen bestimmter Störungen
- 9 Drehknopf zur Einstellung der Heizungs-Vorlauftemperatur



- 10** Drehknopf zur Einstellung der Speichertemperatur (bei VC Geräten mit angeschlossenem Warmwasserspeicher VIH)

## Digitales Informations- und Analysesystem (DIA)

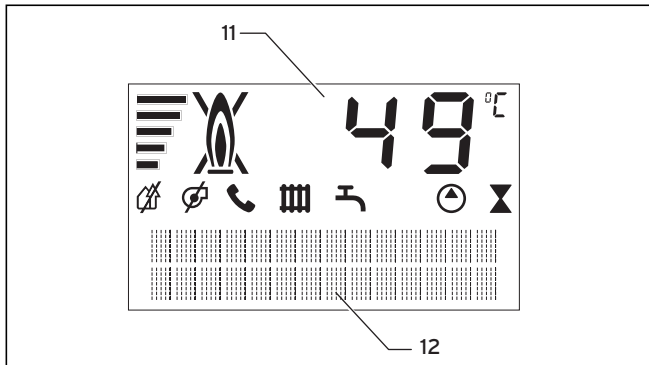



Abb. 4.2 Display ecoTEC exclusiv


Die ecoTEC exclusiv-Geräte sind mit einem digitalen Informations- und Analysesystem ausgestattet. Dieses System gibt Ihnen Informationen über den Betriebszustand Ihres Gerätes und hilft Ihnen bei der Beseitigung von Störungen.


Im normalen Betrieb des Gerätes wird im Display (1) die aktuelle Heizungs-Vorlauf-temperatur angezeigt (im Beispiel 49 °C). Im Fehlerfall wird die Anzeige der Temperatur durch den jeweiligen Fehlercode ersetzt. Zusätzlich hat Ihr ecoTEC exclusiv eine Klartextanzeige, in der ergänzende Informationen angezeigt werden.

- 11** Anzeige der aktuellen Heizungs-Vorlauf-temperatur, des Fülldrucks der Heizungsanlage oder Anzeige eines Status- oder Fehlercodes
- 12** Klartextanzeige

Darüber hinaus können Sie den angezeigten Symbolen folgende Informationen entnehmen:

 Störung im Luft-/Abgasweg

 Störung im Luft-/Abgasweg

 Nur in Verbindung mit vernetDIALOG: Solange das Symbol im Display erscheint, wird über das Zubehör vernetDIALOG eine Heizungs-Vorlauf- und Warmwasser-Auslauf-temperatur vorgegeben, d. h. das Gerät arbeitet mit anderen als den an den Drehknöpfen (9) und (10) eingestellten Temperaturen.

Diese Betriebsart kann nur beendet werden:

- durch vernetDIALOG oder
- durch Verändern der Temperatureinstellung an den Drehknöpfen (9) oder (10) um mehr als  $\pm 5$  K.

Diese Betriebsart kann **nicht** beendet werden:

- durch Drücken der Taste (8) „Entstörung“ oder
- durch Aus- oder Einschalten des Gerätes.



Heizbetrieb aktiv

- permanent an: Betriebsart Heizbetrieb  
blinkt: Brennersperrzeit aktiv



Warmwasserbereitung aktiv

- permanent an: Betriebsart Speicherladung (VC-Gerät) ist in Bereitschaft  
blinkt: Warmwasserspeicher wird beheizt, Brenner an



Interne Heizungspumpe ist in Betrieb



Internes Gasventil wird angesteuert



Anzeige des momentanen Brenner-Modulationsgrades (Balkenanzeige)



Flamme mit Kreuz: Störung während des Brennerbetriebs; Gerät ist abgeschaltet



Flamme ohne Kreuz: Ordnungsgemäßer Brennerbetrieb

## 4 Bedienung

### 4.2 Maßnahmen vor Inbetriebnahme

#### 4.2.1 Absperreinrichtungen öffnen

##### Hinweis!

Die Absperreinrichtungen sind nicht im Lieferumfang Ihres Gerätes enthalten. Sie werden bauseitig durch Ihren Fachhandwerker installiert. Lassen Sie sich von ihm die Lage und die Handhabung dieser Bauteile erklären.

#### VC 146, VC 206, VC 276

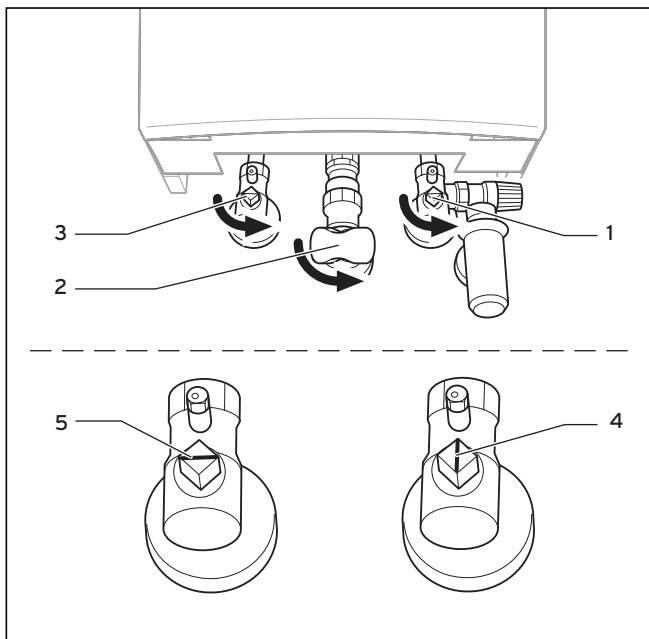


Abb. 4.3 Absperreinrichtungen öffnen beim VC 146, VC 206 und VC 276 (Wartungshähne beispielhaft)

- Öffnen Sie den Gasabsperrhahn (2) durch Eindrücken und Drehen gegen den Uhrzeigersinn bis zum festen Anschlag.
- Kontrollieren Sie, ob die Wartungshähne im Vorlauf (3) und Rücklauf (1) geöffnet sind. Dies ist der Fall, wenn die Kerbe im Vierkant der Wartungshähne mit der Rohrleitungsrichtung übereinstimmt (4). Sollten die Wartungshähne geschlossen sein (5), können Sie sie mit Hilfe eines Maulschlüssels durch eine Vierteldrehung nach rechts oder links öffnen.

#### VC 356, VC 466, VC 656

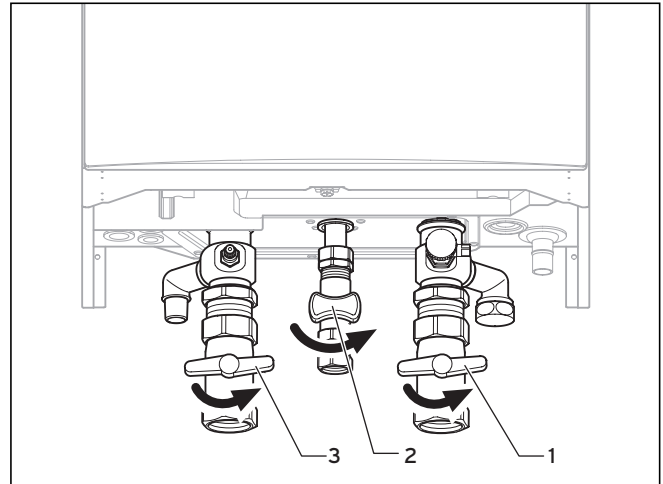


Abb. 4.4 Absperreinrichtungen öffnen beim VC 356, VC 466 und VC 656 (Wartungshähne beispielhaft)

- Öffnen Sie den Gasabsperrhahn (2) durch Eindrücken und Drehen gegen den Uhrzeigersinn bis zum festen Anschlag.
- Kontrollieren Sie, ob die Wartungshähne im Vorlauf (3) und Rücklauf (1) geöffnet sind. Dies ist der Fall, wenn die Griffe der Wartungshähne parallel zur Rohrleitungsrichtung stehen.

#### 4.2.2 Anlagendruck kontrollieren

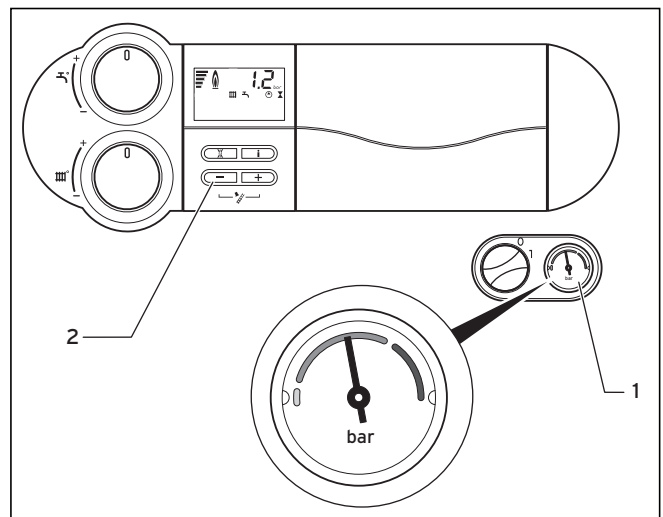


Abb. 4.5 Fülldruck der Heizungsanlage kontrollieren

- Kontrollieren Sie bei der Inbetriebnahme den Fülldruck der Anlage am Manometer (1). Für einen einwandfreien Betrieb der Heizungsanlage muss das Manometer (1) bei kalter Anlage in der oberen Hälfte des dunkelgrauen Bereichs stehen (siehe Abb. 4.5). Dies entspricht einem Fülldruck zwischen 1,0 und 2,0 bar. Steht der Zeiger im hellgrau hinterlegten Bereich, muss vor der Inbetriebnahme Wasser nachgefüllt werden (siehe Kap. 4.8.4).

**Hinweis!**  
 Das ecoTEC-Gerät verfügt über ein Manometer und über eine digitale Druckanzeige. Das Manometer ermöglicht es Ihnen, auch bei ausgeschaltetem Gerät schnell zu erkennen, ob der Fülldruck im Sollbereich ist oder nicht. Wenn das Gerät in Betrieb ist, können Sie sich den genauen Druckwert im Display anzeigen lassen. Aktivieren Sie die Druckanzeige durch Betätigen der Taste „-“ (2). Das Display wechselt nach 5 Sekunden wieder zurück zur Vorlauftemperaturenanzeige. Sie können auch dauerhaft zwischen Temperatur- oder Druckanzeige im Display umschalten, indem Sie die „-“ -Taste ca. 5 Sekunden gedrückt halten.

**Hinweis!**  
 Um den Betrieb der Anlage mit einer zu geringen Wassermenge zu vermeiden und dadurch möglichen Folgeschäden vorzubeugen, verfügt Ihr Gerät über einen Drucksensor. Dieser signalisiert Ihnen beim Unterschreiten von 0,6 bar den Druckmangel, indem im Display der Druckwert blinkend dargestellt wird. Bei Unterschreitung eines Druckes von 0,3 bar schaltet Ihr Gerät ab. Im Display erscheint die Fehlermeldung F.22. Um das Gerät wieder in Betrieb zu nehmen, muss zunächst Wasser in die Anlage gefüllt werden.

Erstreckt sich die Heizungsanlage über mehrere Stockwerke, so kann ein höherer Fülldruck der Anlage erforderlich sein. Fragen Sie hierzu Ihren Fachhandwerker.

### 4.3 Inbetriebnahme

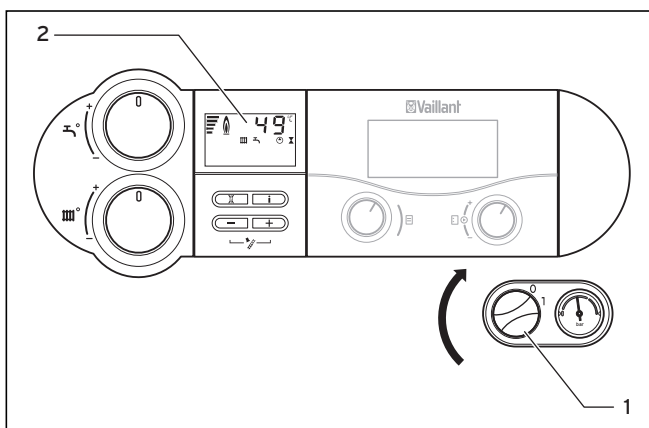


Abb. 4.6 Gerät einschalten

- Mit dem Hauptschalter (1) schalten Sie das Gerät ein und aus.
- 1: „EIN“
- 0: „AUS“

Wenn Sie das Gerät einschalten, erscheint im Display (2) die aktuelle Heizungs-Vorlauftemperatur.

Zur Einstellung des Gerätes entsprechend Ihren Bedürfnissen lesen Sie die Kap. 4.4 und 4.5, in denen die Einstellmöglichkeiten für die Warmwasserbereitung und den Heizbetrieb beschrieben sind.

**Achtung!**  
**Beschädigungsgefahr!**  
 Frostschutz- und Überwachungseinrichtungen sind nur aktiv, wenn der Hauptschalter des Gerätes auf Stellung „I“ steht und keine Trennung vom Stromnetz vorliegt.

Damit diese Sicherheitseinrichtungen aktiv bleiben, sollten Sie Ihr Gas-Wandheizgerät über das Regelgerät ein- und ausschalten (Informationen dazu finden Sie in der entsprechenden Bedienungsanleitung). Wie Sie Ihr Gas-Wandheizgerät ganz außer Betrieb nehmen können, finden Sie in Kap. 4.9.

### 4.4 Warmwasserbereitung

Für die Warmwasserbereitung mit der Geräteausführung VC muss ein Warmwasserspeicher des Typs VIH an das Heizgerät angeschlossen sein.

#### 4.4.1 Einstellung der Warmwassertemperatur

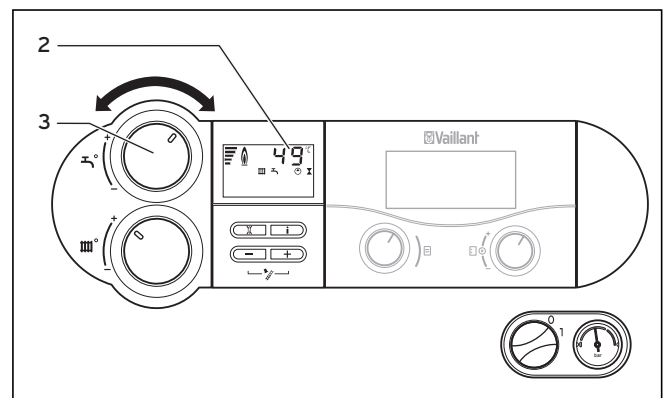


Abb. 4.7 Einstellung der Warmwassertemperatur

- Schalten Sie das Gerät wie in Kap. 4.3 beschrieben ein.
- Stellen Sie den Drehknopf (3) zur Einstellung der Speichertemperatur auf die gewünschte Temperatur ein. Dabei entspricht:

- linker Anschlag Frostschutz ca. 15 °C
- rechter Anschlag max. 70 °C

Beim Einstellen der gewünschten Temperatur wird der jeweils zugehörige Sollwert im Display (2) angezeigt. Nach 3 Sekunden erlischt diese Anzeige und im Display erscheint wieder die Standardanzeige (aktuelle Heizungs-Vorlauftemperatur oder optional Wasserdruck in der Anlage).

## 4 Bedienung

**Hinweis!**  
Wenn Ihr Regler über eine zweiadrige eBUS-Leitung angeschlossen ist, stellen Sie den Drehknopf zur Einstellung der Warmwassertemperatur auf maximal mögliche Temperatur. Die Solltemperatur für Ihren Speicher stellen Sie an Ihrem Regler ein.

**Achtung!**  
**Verkalkungsgefahr!**  
Bei einer Wasserhärte von mehr als  $3,57 \text{ mol/m}^3$  (20 °dH) stellen Sie den Drehknopf (3) maximal in die Mittelstellung.

**Gefahr!**  
**Gesundheitsgefährdung durch Legionellenbildung!**  
Wenn das Gerät zur Nacherwärmung in einer solargestützten Trinkwasser-Erwärmungsanlage eingesetzt wird, stellen Sie die Warmwasser-Auslauftemperatur am Drehknopf (3) auf mindestens 60 °C ein.

### 4.4.2 Speicherbetrieb ausschalten

Bei VC-Geräten mit angeschlossenem Warmwasserspeicher können Sie die Warmwasserbereitung bzw. Speicherladung ausschalten, den Heizbetrieb aber weiterhin in Funktion lassen.

- Drehen Sie hierzu den Drehknopf zur Einstellung der Warmwassertemperatur auf Linksanschlag. Es bleibt lediglich eine Frostschutzfunktion für den Speicher aktiv.

### 4.4.3 Warmwasser zapfen

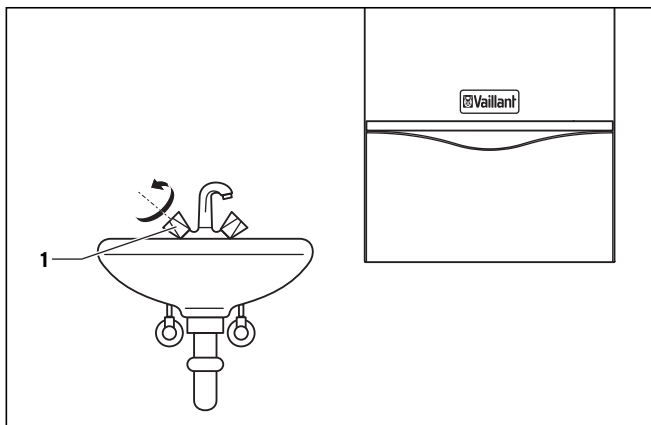


Abb. 4.8 Warmwasser zapfen

Beim Öffnen eines Warmwasserhahns (1) an einer Zapfstelle (Waschbecken, Dusche, Badewanne etc.) wird Warmwasser aus dem angeschlossenen Speicher gezapft.

Bei Unterschreiten der eingestellten Speichertemperatur geht das VC-Gerät selbsttätig in Betrieb und heizt

den Speicher nach. Bei Erreichen der Speicher-Solltemperatur schaltet das VC-Gerät selbsttätig ab. Die Pumpe läuft kurze Zeit nach.

## 4.5 Einstellungen für den Heizbetrieb

### 4.5.1 Vorlauftemperatur einstellen (kein Regelgerät angeschlossen)

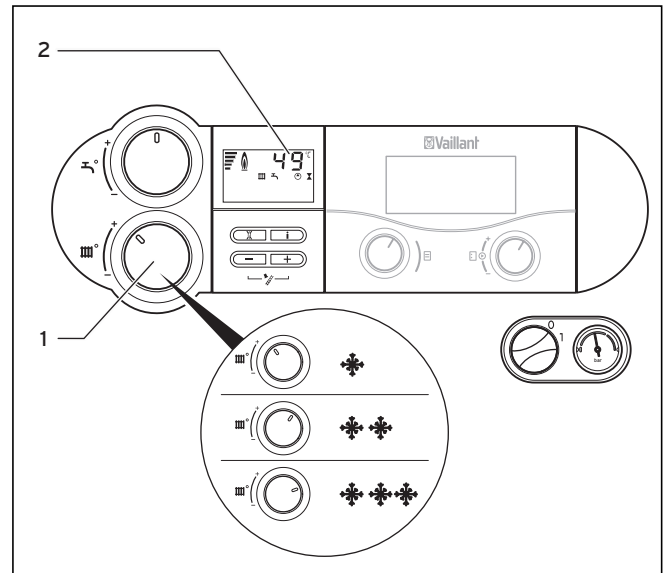


Abb. 4.9 Vorlauftemperatur-Einstellung ohne Regelgerät

Ist kein externes Regelgerät vorhanden, so stellen Sie die Vorlauftemperatur am Drehknopf (1) entsprechend der jeweiligen Außentemperatur ein. Dabei empfehlen wir folgende Einstellungen:

- **Stellung links** (jedoch nicht bis zum Anschlag) in der Übergangszeit: Außentemperatur ca. 10 bis 20 °C
- **Stellung Mitte** bei mäßiger Kälte: Außentemperatur ca. 0 bis 10 °C
- **Stellung rechts** bei starker Kälte: Außentemperatur ca. 0 bis -15 °C

Beim Einstellen der Temperatur wird die eingestellte Temperatur im Display (2) angezeigt. Nach 3 Sekunden erlischt diese Anzeige und im Display erscheint wieder die Standardanzeige (die aktuelle Heizungs-Vorlauftemperatur oder optional der Wasserdruck in der Anlage).

Normalerweise lässt sich der Drehknopf (1) stufenlos bis zu einer Vorlauftemperatur von 75 °C einstellen. Sollten sich jedoch an Ihrem Gerät höhere Werte einstellen lassen, so hat Ihr Fachhandwerker eine entsprechende Justierung vorgenommen, um den Betrieb Ihrer Heizungsanlage mit höheren Vorlauftemperaturen zu ermöglichen.

#### 4.5.2 Vorlauftemperatur einstellen (bei Einsatz eines Regelgerätes)

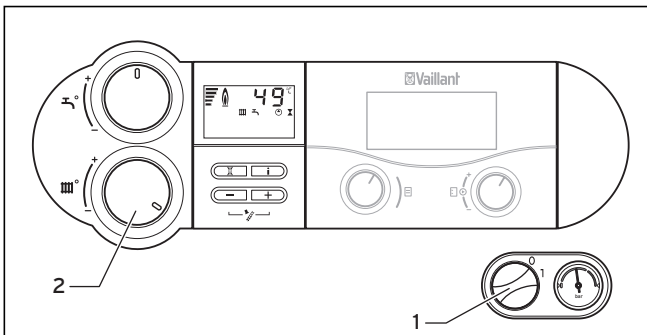


Abb. 4.10 Vorlauftemperatur-Einstellung bei Einsatz eines Regelgerätes

Entsprechend der Energieeinsparverordnung (EnEV) sollte Ihre Heizungsanlage mit einer witterungsgeführten Regelung oder einem Raumtemperaturregler ausgestattet sein. In diesem Fall müssen Sie folgende Einstellung vornehmen:

- Drehen Sie den Hauptschalter (1) auf Stellung „I“.
- Stellen Sie den Drehknopf (2) zum Einstellen der Heizungs-Vorlauftemperatur auf Rechtsanschlag.

Die Vorlauftemperatur wird automatisch durch das Regelgerät eingestellt (Informationen dazu finden Sie in der entsprechenden Bedienungsanleitung).

#### 4.5.3 Heizbetrieb ausschalten (Sommerbetrieb)

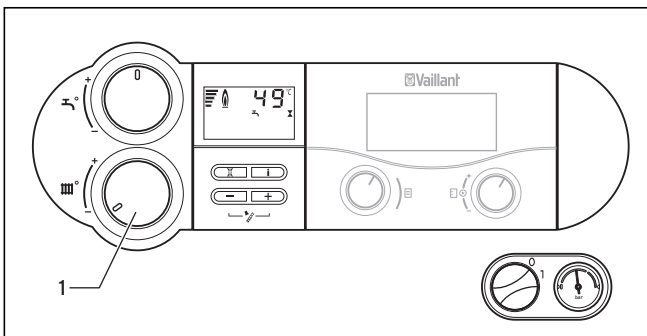


Abb. 4.11 Heizbetrieb ausschalten (Sommerbetrieb)

Sie können im Sommer den Heizbetrieb ausschalten, die Warmwasserbereitung aber weiterhin in Betrieb lassen.

- Drehen Sie hierzu den Drehknopf (1) zum Einstellen der Heizungs-Vorlauftemperatur auf Linksanschlag.

#### 4.5.4 Raumtemperaturregler oder witterungsgeführten Regler einstellen

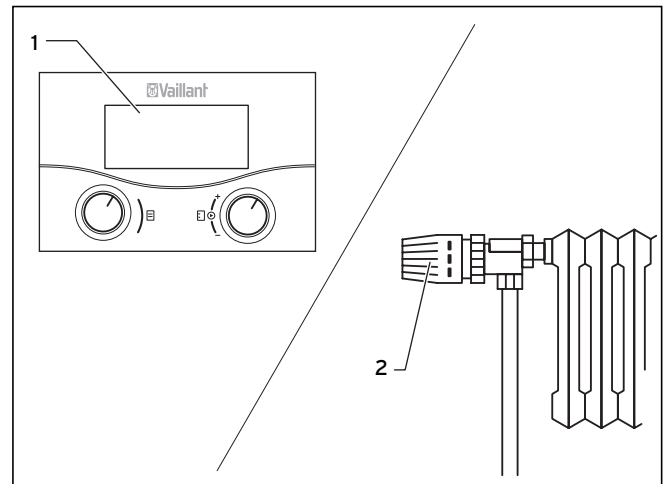


Abb. 4.12 Raumtemperaturregler/witterungsgeführte Regler einstellen

- Stellen Sie den Raumtemperaturregler (1), den witterungsgeführten Regler sowie die Heizkörper-Thermostatventile (2) gemäß den entsprechenden Anleitungen dieser Zubehörteile ein.

#### 4.6 Statusanzeigen (für Wartungs- und Servicearbeiten durch den Fachhandwerker)

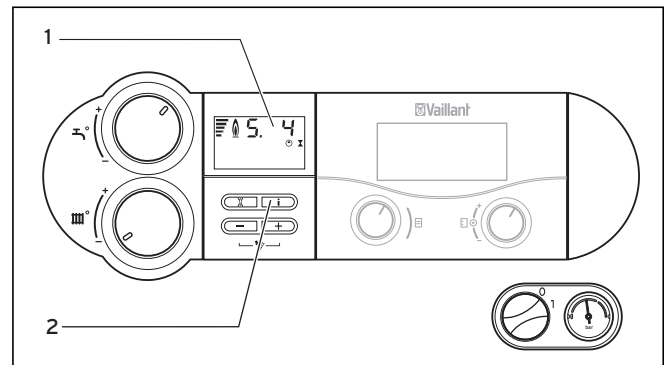


Abb. 4.13 Statusanzeigen

Die Statusanzeigen liefern Informationen über den Betriebszustand des Gerätes.

- Aktivieren Sie die Statusanzeigen durch Betätigen der Taste „i“ (2).

Im Display (1) erfolgt nun die Anzeige des jeweiligen Statuscodes, z. B. „S. 4“ für Brennerbetrieb. Die Bedeutung der wichtigsten Statuscodes können Sie aus der unten stehenden Tabelle entnehmen. Der angezeigte Statuscode wird zusätzlich durch eine entsprechende Klartextanzeige im Display des DIA-Systems erläutert, z. B. für „S. 4“: „Heizbetrieb Brenner an“.

In Umschaltphasen, z. B. bei Wiederanlauf durch Ausbleiben der Flamme, wird kurzzeitig die Statusmeldung „S.“ angezeigt.

## 4 Bedienung

- Schalten Sie das Display durch nochmaliges Drücken der Taste „I“ (2) wieder in den Normalmodus zurück.

Anzeige	Bedeutung
	<b>Anzeigen im Heizbetrieb</b>
S. 0	Heizung kein Wärmebedarf
S. 1	Heizbetrieb Gebläseanlauf
S. 2	Heizbetrieb Pumpenvorlauf
S. 3	Heizbetrieb Zündung
S. 4	Heizbetrieb Brenner an
S. 6	Heizbetrieb Gebläsenachlauf
S. 7	Heizbetrieb Pumpennachlauf
S. 8	Heizung Restsperrzeit xx min
S.31	kein Wärmebedarf Sommerbetrieb
S.34	Heizbetrieb Frostschutz
	<b>Anzeigen im Speicherladebetrieb</b>
S.20	Warmwasser Anforderung
S.22	Warmwasserbetrieb Pumpenvorlauf
S.24	Warmwasserbetrieb Brenner an
	<b>Servicemeldungen</b> Die Servicemeldungen erscheinen bei Bedarf und verdrängen den normalen Statustext (vergleiche Kap. 4.7)
S.73	Servicemeldung Gebläse prüfen*
S.74	Servicemeldung CO-Sensor prüfen*
S.75	Servicemeldung Verbrennung prüfen*
S.76	Servicemeldung Wasserdruck prüfen*
S.81	Servicemeldung Zündung prüfen*
S.84	Servicemeldung Luftabgasführung*
S.85	Servicemeldung Umlaufwassermenge

Tab. 4.1 Statuscodes und ihre Bedeutung (Auswahl)

\* nicht beim VC 656

### 4.7 Präventive Wartung (Servicemeldungen)

Ihr Gerät wertet permanent eine Vielzahl von Betriebsparametern aus. Dadurch können Sie unerwünschte Veränderungen sofort erkennen. So erhalten Sie noch vor einem möglichen Ausfall des Gerätes einen Hinweis auf eine fällige, außerplanmäßige Wartung.

Bei folgenden Servicemeldungen ist es ratsam, einen anerkannten Fachhandwerksbetrieb zu benachrichtigen und eine Wartung durchführen zu lassen:

- Gebläse prüfen\*
- CO-Sensor prüfen\*
- Verbrennung prüfen\*
- Zündung prüfen\*
- Luftabgasführung\*
- Umlaufwassermenge

\* nicht beim VC 656

Wenn Sie das System vnetDIALOG nutzen, sendet das System die Meldungen auch an die eingerichtete Telefon-, Faxnummer oder E-Mail-Adresse.

### 4.8 Störungsbehebung

Sollten sich beim Betrieb Ihres Gas-Wandheizgerätes Probleme ergeben, können Sie die folgenden Punkte selbst überprüfen:

#### Kein warmes Wasser, Heizung bleibt kalt; Gerät geht nicht in Betrieb:

- Sind der gebäudeseitige Gasabsperrhahn in der Zuleitung und der Gasabsperrhahn am Gerät geöffnet (siehe Kap. 4.2.1)?
- Ist die gebäudeseitige Stromversorgung eingeschaltet?
- Ist der Hauptschalter am Gas-Wandheizgerät eingeschaltet (siehe Kap. 4.3)?
- Ist der Drehknopf für die Vorlauftemperatur-Einstellung am Gas-Wandheizgerät nicht bis zum linken Anschlag gedreht, also auf Frostschutz gestellt (siehe Kap. 4.4)?
- Ist der Fülldruck der Heizungsanlage ausreichend (siehe Kap. 4.2.2)?
- Ist Luft in der Heizungsanlage?
- Liegt eine Störung beim Zündvorgang vor (siehe Kap. 4.8.2)?

#### Warmwasserbetrieb störungsfrei; Heizung geht nicht in Betrieb:

- Liegt eine Wärmeanforderung durch die externen Regler (z. B. durch Regler calorMATIC) vor (siehe Kap. 4.5.4)?



#### Achtung!

**Beschädigungsgefahr durch unsachgemäße Veränderungen!**

**Wenn Ihr Gas-Wandheizgerät nach der Überprüfung der oben genannten Punkte nicht einwandfrei arbeitet, müssen Sie einen anerkannten Fachhandwerksbetrieb zwecks Überprüfung zu Rate ziehen.**

#### 4.8.1 Störungen wegen Wassermangel

Sobald der Anlagendruck unter einen Grenzwert sinkt, erscheint im Display die Servicemeldung „**Wasserdruck prüfen**“ (nicht beim VC 656). Sobald Sie ausreichend Wasser nachgefüllt haben, erlischt die Anzeige nach ca. 20 Sekunden von selbst. Bei Unterschreitung eines Druckes von 0,3 bar schaltet das Gerät ab. Im Display erscheint die Fehlermeldung „**F.22**“. Um das Gerät wieder in Betrieb zu nehmen, müssen Sie zunächst Wasser in die Anlage nachfüllen.

Bei häufigerem Druckabfall muss die Ursache für den Heizwasserverlust ermittelt und beseitigt werden. Verständigen Sie hierzu einen anerkannten Fachhandwerksbetrieb.

#### 4.8.2 Störungen beim Zündvorgang

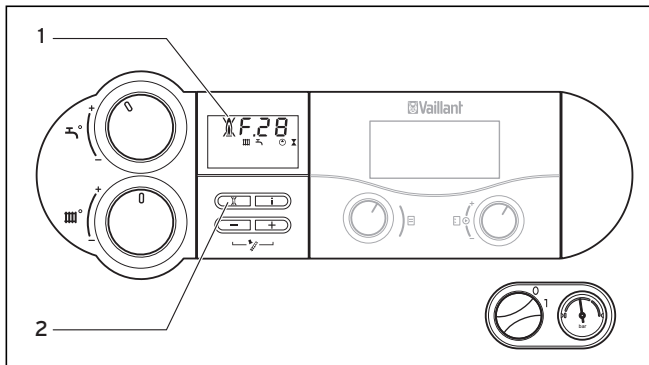


Abb. 4.14 Entstörung

Wenn der Brenner nach fünf Zündversuchen nicht gezündet hat, geht das Gerät nicht in Betrieb und schaltet auf „Störung“. Dies wird durch die Anzeige der Fehlercodes „F.28“ oder „F.29“ im Display angezeigt.

Bei ecoTEC exklusiv-Geräten erscheinen zusätzlich das durchgekreuzte Flammensymbol (1) und eine entsprechende Klartextanzeige im Display, z. B. für F.28: „**Ausfall im Anlauf, Zündung erfolglos**“.

Eine erneute automatische Zündung erfolgt erst nach einer manuellen Entstörung.

- Drücken Sie in diesem Fall den Entstörknopf (2) und halten Sie ihn ca. eine Sekunde lang gedrückt.





#### **Achtung!**

**Beschädigungsgefahr durch unsachgemäße Veränderungen!**

**Wenn Ihr Gas-Wandheizgerät nach dem dritten Entstörversuch immer noch nicht in Betrieb geht, müssen Sie einen anerkannten Fachhandwerksbetrieb zwecks Überprüfung zu Rate ziehen.**

#### 4.8.3 Störungen im Luft-/Abgasweg

Die Geräte sind mit einem Gebläse ausgestattet. Bei nicht ordnungsgemäßer Funktion des Gebläses schaltet das Gerät ab.

Im Display erscheinen dann die Symbole  und  sowie die Fehlermeldung „F.32“. Der angezeigte Fehlercode wird zusätzlich durch eine entsprechende Klartextanzeige im Display erläutert: „**Fehler Gebläse**“.

Zusätzlich sind die ecoTEC exklusiv-Geräte mit einem Luftdrucksensor ausgestattet, der überprüft, ob die Luft-Abgaswege Ihres Gerätes verstopft sind.

Bei verstopften Luft-/Abgaswegen erscheint die Fehlermeldung „F.35“.

Der angezeigte Fehlercode wird zusätzlich durch eine entsprechende Klartextanzeige im Display erläutert: „**Fehler Luft-/Abgasweg**“.



#### **Achtung!**

**Beschädigungsgefahr durch unsachgemäße Veränderungen!**

**Bei dieser Fehlermeldung müssen Sie einen anerkannten Fachhandwerksbetrieb zwecks Überprüfung zu Rate ziehen.**

#### 4.8.4 Gerät/Heizungsanlage füllen

Für einen einwandfreien Betrieb der Heizungsanlage soll der Fülldruck bei kalter Anlage zwischen 1,0 und 2,0 bar betragen (siehe Kap. 4.2.2). Ist er kleiner, füllen Sie Wasser nach.

Erstreckt sich die Heizungsanlage über mehrere Stockwerke, so kann ein höherer Fülldruck der Anlage erforderlich sein. Fragen Sie hierzu Ihren Fachhandwerksbetrieb.



#### **Achtung!**

**Beschädigungsgefahr für das Gas-Wandheizgerät!**

**Verwenden Sie zum Füllen der Heizungsanlage nur sauberes Leitungswasser.**

**Der Zusatz von chemischen Mittel wie z. B. Frost- und Korrosionsschutzmitteln (Inhibitoren) ist nicht zulässig.**

**Dadurch können Schäden an Dichtungen und Membranen sowie Geräusche im Heizbetrieb auftreten.**

**Hierfür sowie für etwaige Folgeschäden können wir keine Haftung übernehmen.**

Zum Auffüllen und Nachfüllen der Heizungsanlage können Sie normalerweise Leitungswasser verwenden. In Ausnahmefällen gibt es jedoch Wasserqualitäten, welche unter Umständen nicht zum Füllen der Heizungsanlage geeignet sind (stark korrosives oder stark kalkhaltiges Wasser). Wenden Sie sich in einem solchen Fall an Ihren anerkannten Fachhandwerksbetrieb.

## 4 Bedienung

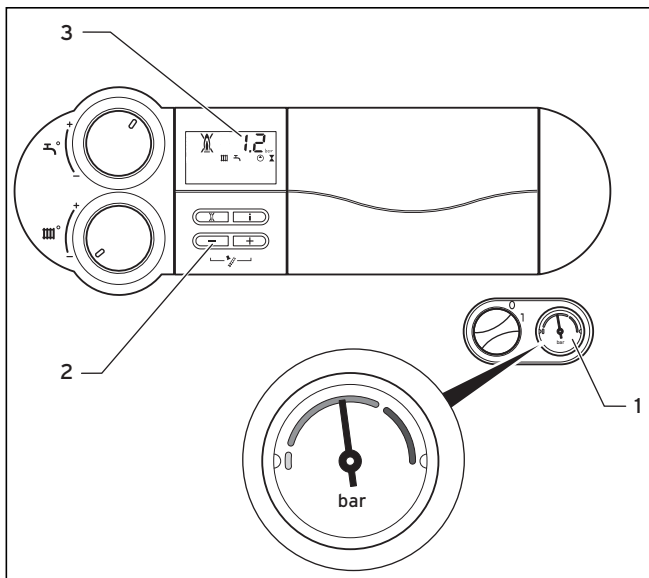


Abb. 4.15 Heizungsanlage füllen

Zum Befüllen der Anlage gehen Sie wie folgt vor:

- Öffnen Sie alle Heizkörperventile (Thermostatventile) der Anlage.
- Verbinden Sie den Füllhahn der Anlage mittels eines Schlauchs mit einem Kaltwasser-Zapfventil (Ihr Fachhandwerker sollte Ihnen die Füllarmaturen gezeigt und das Auffüllen bzw. Entleeren der Anlage erklärt haben).
- Drehen Sie den Füllhahn langsam auf.
- Drehen Sie das Zapfventil langsam auf und füllen Sie so lange Wasser nach, bis am Manometer (1) bzw. im Display (3) der erforderliche Anlagendruck erreicht ist.

Sie können sich den genauen Druckwert im Display anzeigen lassen.

- Aktivieren Sie die Druckanzeige durch Betätigen der Taste „-“ (2). Das Display wechselt nach 5 Sekunden wieder zurück zur Vorlauftemperaturanzeige. Außerdem können Sie zwischen dauerhafter Temperatur- oder Druckanzeige im Display umschalten, indem Sie die „-“ -Taste ca. 5 Sekunden gedrückt halten.
- Schließen Sie das Zapfventil.
- Entlüften Sie alle Heizkörper.
- Prüfen Sie anschließend am Manometer bzw. Display den Anlagendruck und füllen Sie ggf. nochmal Wasser nach.
- Schließen Sie den Füllhahn und entfernen Sie den Füllschlauch.

### 4.9 Außerbetriebnahme

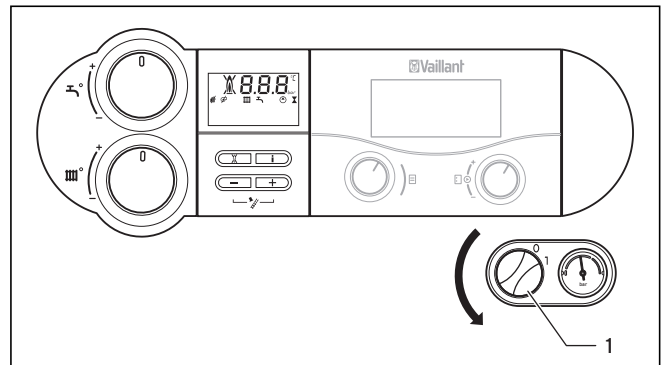


Abb. 4.16 Gerät ausschalten

- Um Ihr Gas-Wandheizgerät ganz außer Betrieb zu nehmen, schalten Sie den Hauptschalter (1) in Stellung „0“.



#### Achtung!

**Frostschutz- und Überwachungseinrichtungen sind nur aktiv, wenn der Hauptschalter des Gerätes auf Stellung „I“ steht und keine Trennung vom Stromnetz vorliegt.**

Damit diese Sicherheitseinrichtungen aktiv bleiben, sollten Sie Ihr Gas-Wandheizgerät im normalen Betrieb nur über das Regelgerät ein- und ausschalten (Informationen dazu finden Sie in der entsprechenden Bedienungsanleitung).



#### Hinweis!

**Bei längerer Außerbetriebnahme (z. B. Urlaub) sollten Sie zusätzlich den Gasabsperrhahn und das Kaltwasserabsperrventil schließen. Beachten Sie in diesem Zusammenhang auch die Hinweise zum Frostschutz im Kap. 4.10**



#### Hinweis!

**Die Absperreinrichtungen sind nicht im Lieferumfang Ihres Gerätes enthalten. Sie werden bauseitig durch Ihren Fachhandwerker installiert. Lassen Sie sich von ihm die Lage und die Handhabung dieser Bauteile erklären.**



#### 4.10 Frostschutz

Die Heizungsanlage und die Wasserleitungen sind ausreichend gegen Frost geschützt, wenn die Heizungsanlage während einer Frostperiode auch bei Ihrer Abwesenheit in Betrieb bleibt und die Räume ausreichend temperiert werden.



**Achtung!**  
Frostschutz und Überwachungseinrichtungen sind nur aktiv, wenn der Hauptschalter des Gerätes auf Stellung „I“ steht und keine Trennung vom Stromnetz vorliegt.



**Achtung!**  
Eine Anreicherung des Heizungswassers mit Frostschutzmitteln ist nicht zulässig. Dabei können Veränderungen an Dichtungen und Membranen sowie Geräusche im Heizbetrieb auftreten. Hierfür sowie für etwaige Folgeschäden können wir keine Haftung übernehmen.

##### 4.10.1 Frostschutzfunktion

Das Gas-Wandheizgerät ist mit einer Frostschutzfunktion ausgestattet:

Wenn die Heizungs-Vorlauftemperatur **bei eingeschaltetem Hauptschalter** unter 5 °C absinkt, dann geht das Gerät in Betrieb und heizt den Wärmeerzeugerkreis auf ca. 30 °C auf.



**Achtung!**  
**Gefahr des Einfrierens von Teilen der gesamten Anlage!**  
Die Durchströmung der gesamten Heizungsanlage kann mit der Frostschutzfunktion nicht gewährleistet werden.

##### 4.10.2 Frostschutz durch Entleeren

Eine andere Möglichkeit des Frostschutzes besteht darin, die Heizungsanlage und das Gerät zu entleeren. Dabei muss sichergestellt sein, dass sowohl Anlage als auch Gerät vollständig entleert werden.

Alle Kalt- und Warmwasserleitungen im Haus und im Gerät müssen ebenfalls entleert werden. Ziehen Sie hierfür Ihren Fachhandwerksbetrieb zu Rate.

#### 4.11 Wartung und Kundendienst

Voraussetzung für dauernde Betriebsbereitschaft und Betriebssicherheit, Zuverlässigkeit und hohe Lebensdauer ist eine **jährliche** Inspektion/Wartung des Gerätes durch einen Fachhandwerker.



**Gefahr!**  
**Gefahr von Sach- und Personenschäden durch unsachgemäße Handhabung!**  
Versuchen Sie niemals, selbst Wartungsarbeiten oder Reparaturen an Ihrem Gas-Wandheizgerät durchzuführen.  
Beauftragen Sie damit einen anerkannten Fachhandwerksbetrieb. Wir empfehlen den Abschluss eines Wartungsvertrages.  
Unterlassene Wartung kann die Betriebssicherheit des Gerätes beeinträchtigen und zu Sach- und Personenschäden führen.

Regelmäßige Wartung sorgt für einen optimalen Wirkungsgrad und somit für einen wirtschaftlicheren Betrieb Ihres Gas-Wandheizgerätes.





